

Produktdatenblatt

Product specification sheet



GG-GIESSTECHNIK

Tiegel / crucible: 101-TG-1000

Technische Information

Technical information

Leergewicht / crucible weight:

⇒ 1000kg

Tiegelinhalt / crucible contents:

⇒ 1000kg

Geeignet für / suitable for:

⇒ Magnesium-Legierungen /

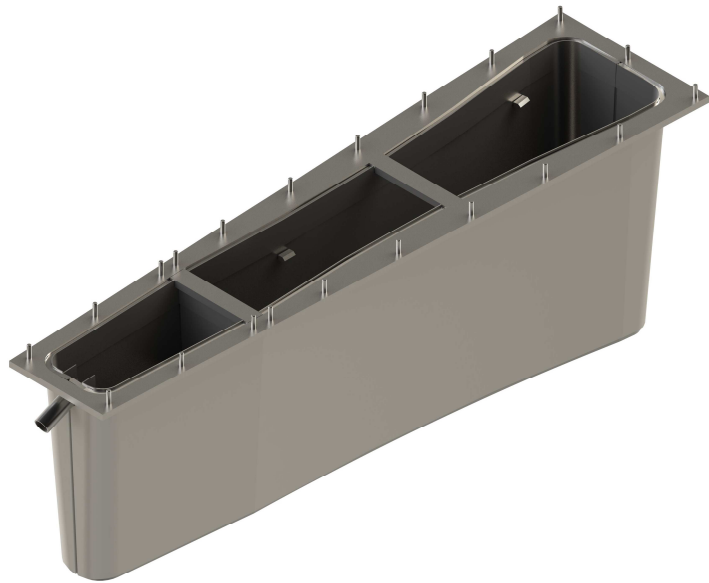
⇒ magnesium alloys

Abmessungen / dimensions:

⇒ 2665x680x970 mm

Metalltemperatur / metal temperature:

⇒ max. 730°C



Der Magnesium Schmelztiegel 101-TG-1000 hat ein Fassungsvermögen von ca. 1000kg und darf ausschließlich für Magnesium bzw. Magnesium Legierungen bis zu einem Al-Gehalt von 10,5% eingesetzt werden.

Der Tiegel ist aus einem speziellem ferritischen Edelstahl gefertigt welcher für einen langen Einsatz geeignet ist.

Der von uns eingesetzte Werkstoff ist auch in der BDG - Richtlinie - S700 Schmelzen und Schmelzebehandlung von Magnesiumlegierungen aufgenommen.

The magnesium crucible 101-TG-1000 has a capacity of approx. 1000 kg and may only be used for magnesium or magnesium alloys up to an Al content of 10.5%.

The crucible is made of a special ferritic stainless steel which is suitable for a long use.

The material we use is also included in the BDG Guideline - S700 Melting and Melting of Magnesium Alloys

GG-GIESSTECHNIK GmbH & Co.KG

Höhenstraße 33

D-51588 Nümbrecht



Phone: +49 2293 93 7750

Email: info@giesstechnik.de

Web: www.giesstechnik.de

Produktdatenblatt

Product specification sheet



GG-GIESSTECHNIK

Tiegel / crucible: 101-TG-400

Technische Information

Technical information

Leergewicht / crucible weight:

⇒ 460kg

Tiegelinhalt / crucible contents:

⇒ 400kg

Geeignet für / suitable for:

⇒ Magnesium-Legierungen /

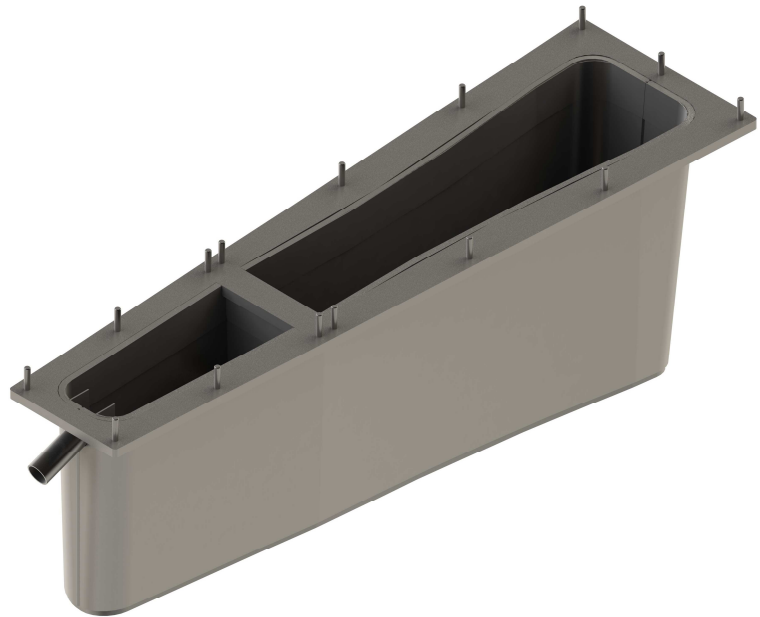
⇒ magnesium alloys

Abmessungen / dimensions:

⇒ 2000x580x740 mm

Metalltemperatur / metal temperature:

⇒ max. 730°C



Der Magnesium Schmelztiegel 101-TG-400 hat ein Fassungsvermögen von ca. 400kg und darf ausschließlich für Magnesium bzw. Magnesium Legierungen bis zu einem Al-Gehalt von 10,5% eingesetzt werden.

Der Tiegel ist aus einem speziellem ferritischen Edelstahl gefertigt welcher für einen langen Einsatz geeignet ist.

Der von uns eingesetzte Werkstoff ist auch in der BDG - Richtlinie - S700 Schmelzen und Schmelzebehandlung von Magnesiumlegierungen aufgenommen.

The magnesium crucible 101-TG-400 has a capacity of approx. 400 kg and may only be used for magnesium or magnesium alloys up to an Al content of 10.5%.

The crucible is made of a special ferritic stainless steel which is suitable for a long use.

The material we use is also included in the BDG Guideline - S700 Melting and Melting of Magnesium Alloys

GG-GIESSTECHNIK GmbH & Co.KG

Höhenstraße 33

D-51588 Nümbrecht



Phone: +49 2293 93 7750

Email: info@giesstechnik.de

Web: www.giesstechnik.de

Produktdatenblatt

Product specification sheet



GG-GIESSTECHNIK

Tiegel / crucible: 101-TG-1201

Technische Information

Technical information

Leergewicht / crucible weight:

⇒ 780kg

Tiegelinhalt / crucible contents:

⇒ 1200kg

Geeignet für / suitable for:

⇒ Magnesium-Legierungen /

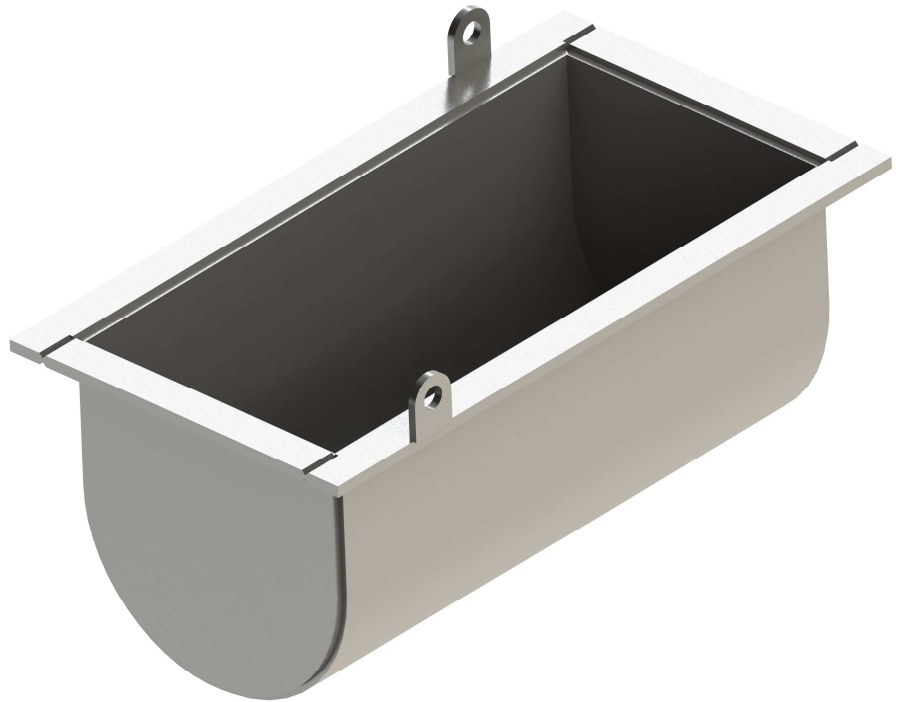
⇒ magnesium alloys

Abmessungen / dimensions:

⇒ 1640x800x785 mm

Metalltemperatur / metal temperature:

⇒ max. 730°C



Der Magnesium Schmelztiegel 101-TG-1201 hat ein Fassungsvermögen von ca. 1200 kg und darf ausschließlich für Magnesium bzw. Magnesium Legierungen bis zu einem Al-Gehalt von 10,5% eingesetzt werden.

Der Tiegel ist aus einem speziellem ferritischen Edelstahl gefertigt welcher für einen langen Einsatz geeignet ist.

Der von uns eingesetzte Werkstoff ist auch in der BDG - Richtlinie - S700 Schmelzen und Schmelzebehandlung von Magnesiumlegierungen aufgenommen.

The magnesium crucible 101-TG-1201 has a capacity of approx. 1200 kg and may only be used for magnesium or magnesium alloys up to an Al content of 10.5%.

The crucible is made of a special ferritic stainless steel which is suitable for a long use.

The material we use is also included in the BDG Guideline - S700 Melting and Melting of Magnesium Alloys



Produktdatenblatt

Product specification sheet



GG-GIESSTECHNIK

Tiegel / crucible: 101-TG-800-T0

Technische Information

Technical information

Leergewicht / crucible weight:

⇒ 490kg

Tiegelinhalt / crucible contents:

⇒ 800kg

Geeignet für / suitable for:

⇒ Magnesium-Legierungen /

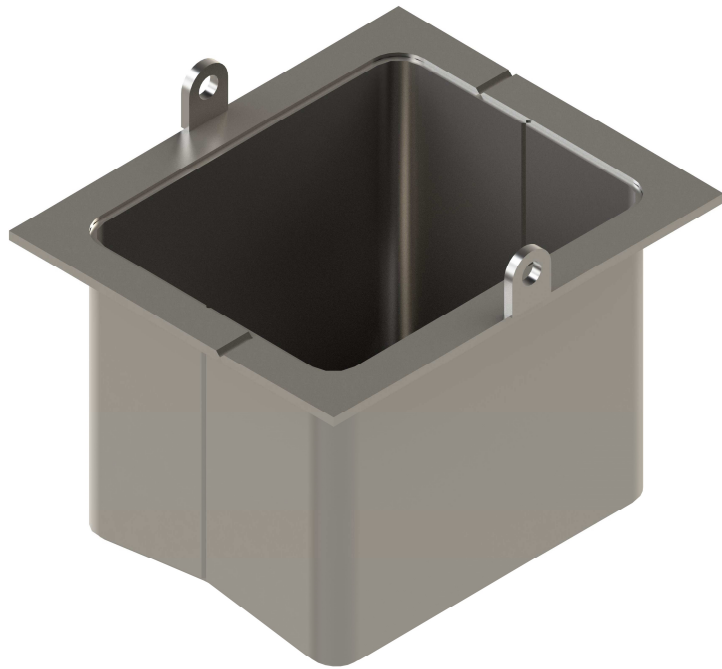
⇒ magnesium alloys

Abmessungen / dimensions:

⇒ 1200x1020x800 mm

Metalltemperatur / metal temperature:

⇒ max. 730°C



Der Magnesium Schmelztiegel 101-TG-800-T0 hat ein Fassungsvermögen von ca. 800kg und darf ausschließlich für Magnesium bzw. Magnesium Legierungen bis zu einem Al-Gehalt von 10,5% eingesetzt werden.

Der Tiegel ist aus einem speziellem ferritischen Edelstahl gefertigt welcher für einen langen Einsatz geeignet ist.

Der von uns eingesetzte Werkstoff ist auch in der BDG - Richtlinie - S700 Schmelzen und Schmelzebehandlung von Magnesiumlegierungen aufgenommen.

The magnesium crucible 101-TG-800-T0 has a capacity of approx. 800 kg and may only be used for magnesium or magnesium alloys up to an Al content of 10.5%.

The crucible is made of a special ferritic stainless steel which is suitable for a long use.

The material we use is also included in the BDG Guideline - S700 Melting and Melting of Magnesium Alloys

GG-GIESSTECHNIK GmbH & Co.KG

Höhenstraße 33

D-51588 Nümbrecht



Phone: +49 2293 93 7750

Email: info@giesstechnik.de

Web: www.giesstechnik.de

Produktdatenblatt

Product specification sheet



GG-GIESSTECHNIK

Tiegel / crucible: 101-TG-1200

Technische Information

Technical information

Leergewicht / crucible weight:

⇒ 910kg

Tiegelinhalt / crucible contents:

⇒ 1200kg

Geeignet für / suitable for:

⇒ Magnesium-Legierungen /

⇒ magnesium alloys

Abmessungen / dimensions:

⇒ Ø1300x1480 mm

Metalltemperatur / metal temperature:

⇒ max. 730°C



Der Magnesium Schmelztiegel 101-TG-1200 hat ein Fassungsvermögen von ca. 1200kg und darf ausschließlich für Magnesium bzw. Magnesium Legierungen bis zu einem Al-Gehalt von 10,5% eingesetzt werden.

Der Tiegel ist aus einem speziellem ferritischen Edelstahl gefertigt welcher für einen langen Einsatz geeignet ist.

Der von uns eingesetzte Werkstoff ist auch in der BDG - Richtlinie - S700 Schmelzen und Schmelzebehandlung von Magnesiumlegierungen aufgenommen.

The magnesium crucible 101-TG-1200 has a capacity of approx. 1200 kg and may only be used for magnesium or magnesium alloys up to an Al content of 10.5%.

The crucible is made of a special ferritic stainless steel which is suitable for a long use.

The material we use is also included in the BDG Guideline - S700 Melting and Melting of Magnesium Alloys

GG-GIESSTECHNIK GmbH & Co.KG

Höhenstraße 33

D-51588 Nümbrecht



Phone: +49 2293 93 7750

Email: info@giesstechnik.de

Web: www.giesstechnik.de