

AMPHIBIENSCHUTZ

Leiteinrichtung, Festverbau aus Beton – Typ STANDARD

MAIBACH®

www.maibach.com



Amphibien sind bei ihren Wanderungen im Bereich von Straßen erheblichen Gefährdungen ausgesetzt. Ob Feuersalamander, Gras- und Springfrosch, Erdkröten oder Schlangen – um die Tiere bei der Querung zu schützen, müssen entsprechende Maßnahmen dauerhaft und fachgerecht ausgeführt werden. Angepasst an die örtlichen Gegebenheiten sowie das Artenspektrum der wandernden Amphibien/Reptilien kann das optimale System individuell konzipiert und ausgeführt werden.

Unsere Beton-Leitwand erfüllt die technischen M AQ 2022 Kriterien, ist formstabil, standsicher und frost-/tausalz beständig.

Durch das L-Element sind bis zu 50% weniger Erd- und Gründungsarbeiten als bei Wettbewerbsprodukten erforderlich.

Durch Konstruktion und Betongüte verzichtet unser L-System auf Stahlarmierung, dadurch sind Anpassarbeiten vor Ort z.B. Schneiden, wesentlich einfacher durchzuführen. (kein Korrosionsproblem) Wir bieten gerne auch vorgefertigte Eckelemente in 15°/30°/45° an.

Unsere dauerelastische Fugenabdichtung garantiert eine absolut fugenfreie Leiteinrichtung auch bei leichter horizontaler und vertikaler Bewegung in der Fuge.

Maßlich aufeinander abgestimmte Ergänzungsprodukte wie Stopprinnen und Kleintiertunnel in verschiedenen Größen ermöglichen einen homogenen Verbund zu unserer Leiteinrichtung.



Profilansicht des L-Systems



Nach Europäischer Norm EN206/1 und deutschen Anwendungsregeln nach DIN 1045/2 aus güteüberwachter, werkseitiger Fertigung, Betongüte C35/45, Expositionsklasse XC4, XF2, gem. Merkblatt M AQ Ausgabe 2022.

(Kein Sichtbetonanspruch; Maßtoleranzen nach DIN 18202; produktionsbedingte Farbunterschiede; vereinzelt Lunkerstellen bis Durchmesser ca. 5 mm)

Hergestellt nach Qualitätsstandard DIN 1045-2.

Kann bei leichten Beschädigungen, durch z.B. Wartungsdienst, einfach wieder "verspachtelt" werden.

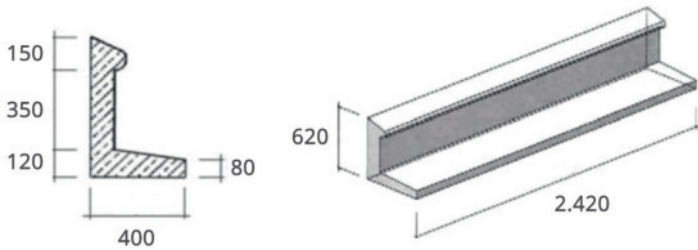
Oberflächenveredelungen wie z.B. Waschbetonstruktur sind möglich.

AMPHIBIENSCHUTZ

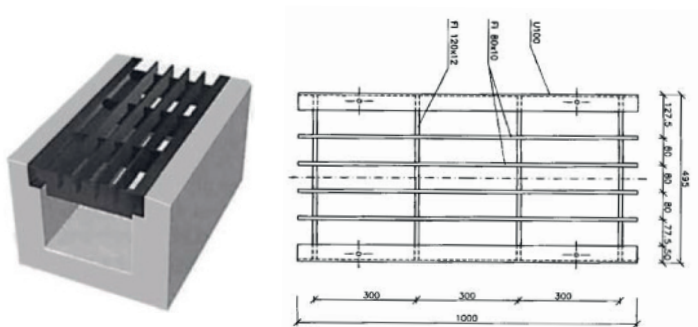
Leiteinrichtung, Festverbau aus Beton – Typ STANDARD

MAIBACH®

www.maibach.com

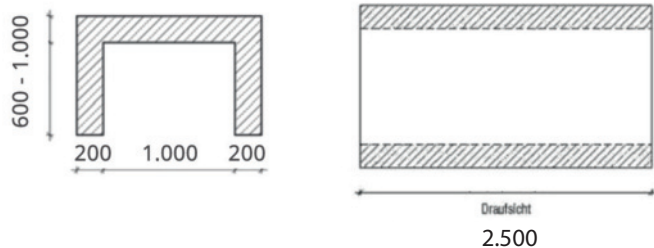


Länge der Elemente	2.420 mm
Breite der Aufstandsfläche	400 mm
Laufstraße	300 mm
Bauhöhe der Elemente	620 mm
wirksame Höhe	500 mm
Gewicht	ca. 215 kg/m
Betongüte	C35/45; unbewehrt
Expositionsclassen	XC4; XF2



MAIBACH – Amphibienstopprinne für Wirtschafts- und Rad-/Fußwege

Bauhöhe entsprechend der Beton-Amphibienleitwand STANDARD



MAIBACH – Kleintiertunnel

Nach Europ. Norm EN 206/1 und DIN 1045/2 aus güteüberwachter, werkseitiger Fertigung, Betongüte C35/45, Expositionsklasse XF2, XC4, XD3 gem. Merkblatt M AQ Ausgabe 2022.

Umkehrelemente



MAIBACH VuL GmbH
Bannholzstraße 4
D-73037 Göppingen
Telefon: +49 7161 / 99 76 0
E-Mail: info@maibach.de

MAIBACH SuL GmbH
Straße des Friedens 10
D-01454 Radeberg
Telefon: +49 35 28 / 44 22 03
Telefax: +49 35 28 / 44 57 01
E-Mail: info@maibach-sul.de



AMPHIBIENSCHUTZ

Leiteinrichtung, Festverbau aus Stahl – Typ STANDARD

MAIBACH®

www.maibach.com



- ◆ MAIBACH Leiteinrichtung aus Stahl erfüllt die technischen Kriterien der M AQ 2022
 - lange Lebensdauer durch hochwertige Verarbeitung und Korrosionsschutz
 - problemlose Geländeanpassung, vor Ort möglich durch Gehrungsschnitte und Passstücke
 - fugenfreier Verbau
 - unterhaltsarm sowie einfacher Austausch bei Unfallschäden möglich



- ◆ MAIBACH Leiteinrichtung aus Stahl – Stabilität trifft Sicherheit

Unsere Stahl-Leiteinrichtung überzeugt mit einer durchdachten Konstruktion für maximale Stabilität und Schutz:

- robuste Spezialprofilierung für eine hohe Dauerhaftigkeit
- **Doppel-U-Pfosten-System:** sichere Fixierung der Elemente
- **effektiver Überkletter- & Untergrabschutz:** durch doppelte Schutzmechanismen, Abkantung ins Erdreich sowie Abdeckkappen oben und unten
- extra breite Lauffläche zur optimalen Führung, auch von Reptilien

MAIBACH – weil Sicherheit zählt.



- maßgeschneiderte Anschlüsse an z.B. Kleintiertunnel oder Stopprinnen
- Leitblenden, damit die Tiere nicht an den Kleintiertunneln vorbei wandern sondern in den Kleintiertunnel geleitet werden
- Spezialausführungen wie z.B. die Montage an einen Wildschutzzaun

Wir beraten Sie schon im Vorfeld bei der Planung/Ausschreibung und führen danach auch die professionelle und termingerechte Montage/Installation der Leiteinrichtung durch!



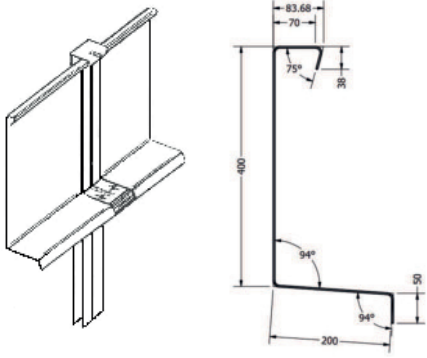
AMPHIBIENSCHUTZ

Leiteinrichtung, Festverbau aus Stahl – Typ STANDARD

MAIBACH®

www.maibach.com

Ansichten und Schnitte



Maibach – Amphibienleiteinrichtung aus Stahl,
bestehend aus:

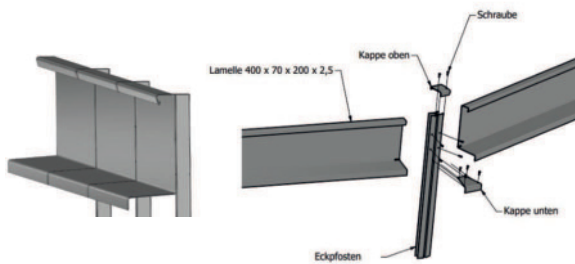
LAMELLE aus Stahlblech

Materialstärke: 2,5 mm
Verzinkung: feuerverzinkt nach EN ISO 1461 gemäß M AQ 2022

Länge der Leiteinrichtung: 4.000 mm
Höhe der Leiteinrichtung: 400 mm
Überhang: 70 mm breit, versehen mit doppeltem Überkletterschutz, negativ nach innen abgerundet.

Lauffläche: 200 mm breit mit einer zusätzlichen 40–50 mm Abkantung, die ins Erdreich einbindet

zusätzlicher Korrosionsschutz: nach Wunsch durch Pulverbeschichtung möglich.
weitere Bauhöhen der Leiteinrichtung möglich wie z.B. 600mm/800mm



HALTEPFOSTEN – Doppel-U-Pfosten in 4 m-Abständen

Abmessungen: 2x 50 / 50 / 3 mm, Länge 1.350 mm
Korrosionsschutz: feuerverzinkt nach EN ISO 1461

Die U-Pfosten sind gegeneinander geschweißt und nehmen an jeder Seite eine Lamelle auf, die seitlich eingeschoben wird.
Die Haltepfosten werden gerammt.

ABDECKKAPPEN

für die U-Pfosten sowie an den Stoßkanten der Lamellen,
verzinkt mit ca. 0,8–1 mm Wandstärke

ECKPFOSTEN Ausführung wie Doppel-U-Pfosten,
jedoch mit Distanzstücken in den Gradzahlen 15°, 30°, 45°, 60°, 75° und 90°
mit den passenden Abdeckkappen für Innen- und Außenecken.

FUNKTIONSBESCHREIBUNG:

aus funktionalen und statischen Gründen muss die Lamelle durch die Doppel-U-Führung eingespannt werden.

Zubehör



Umkehr-/Abschlusskasten



Eckpfosten



Wildzaun-Adapter

MAIBACH VuL GmbH

Bannholzstraße 4
D-73037 Göppingen
Telefon: +49 7161 / 99 76 0

E-Mail: info@maibach.de

MAIBACH SuL GmbH

Straße des Friedens 10
D-01454 Radeberg
Telefon: +49 35 28 / 44 22 03
Telefax: +49 35 28 / 44 57 01

E-Mail: info@maibach-sul.de



AMPHIBIEN-/REPTILIENSCHUTZZAUN FREITRAGENDE ZAUNKONSTRUKTION

MAIBACH®

www.maibach.com

Robuste Ausführung
Seit über 35 Jahren in der Praxis bewährt!



Der MAIBACH Amphibien-/Reptilienschutzzaun erfüllt die technischen Kriterien der M AQ 2022.

- oben 45° abgewinkelt (**Überkletterschutz**)
- **extrem lange Lebensdauer** wird durch UV- und Witterungsbeständigkeit gewährleistet
- loses Auflegen auf Geländeoberkante (**Laufstraße**) oder mögliches Eingraben der Folie
- **jungamphibiensicher**
- **kein Durchwachsen** der Vegetation
- **keine Blendung** durch Scheinwerferlicht

Wir bieten Ihnen professionelle Montagedienstleistungen zu attraktiven Konditionen – schnell, zuverlässig und maßgeschneidert auf Ihre Bedürfnisse. Unsere eigenen Montagetrupps erledigen das für Sie und setzen Ihr Projekt gerne um.

- **beschichtete Gewebefolie** (Trägergewebe aus Polyestergerne mit einer Beschichtung aus PVC) reißfest, ohne Öffnungen und undurchsichtig; in Rollen zu 50 lfm oder 70 lfm erhältlich
- in **verschiedenen Höhen** verfügbar.

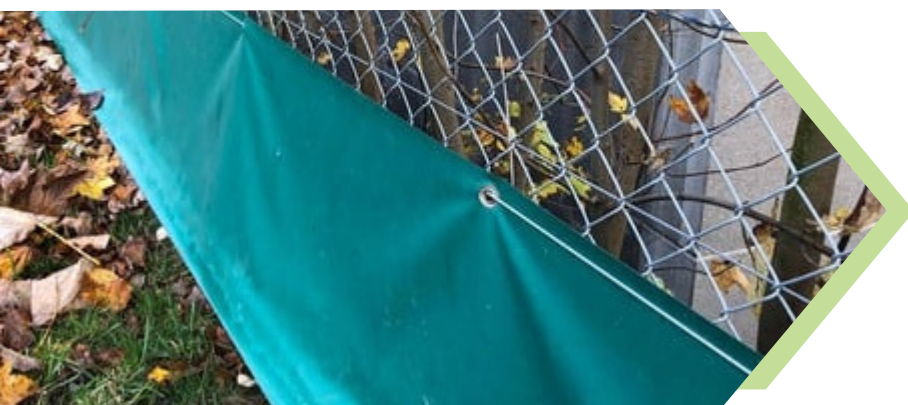
Hier ein Auszug:

Folienhöhe ca. 600 mm (über Gelände \geq 400 mm oder 500 mm)

Folienhöhe ca. 700 mm (über Gelände \geq 600 mm)

Folienhöhe ca. 800 mm (über Gelände \geq 700 mm)

- **Haltepfosten, feuerverzinkt** mit bewährtem Klemmkeil (im Abstand von 2,00 m)
- **seitliche Abspannung** mit 2-schlaufigem Seil zur Befestigung an Hering (300 mm lang) und Haltepfosten
- optional erhältlich: **Niederhalter** in einfacher, aber effektiver Konstruktion – erspart das Eingraben der Gewebefolie.



Zur **Befestigung an bestehenden Zäunen** ist unser robuster Amphibienschutzzaun auch mit verstärkten Messingösen im Abstand von 750 mm sowie einem PE-ummantelten Drahtseil erhältlich.



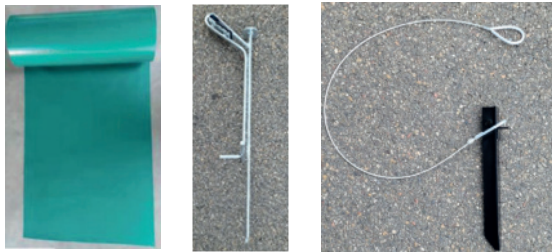
AMPHIBIEN-/REPTILIENSCHUTZZAUN FREITRAGENDE ZAUNKONSTRUKTION

MAIBACH®

www.maibach.com

Robuste Ausführung
Seit über 35 Jahren in der Praxis bewährt!

EINZELTEILE



(1)

(2)

(3)

- (1) Gewebefolie
- (2) Haltepfosten mit Klemmkeil
- (3) Hering und Seil

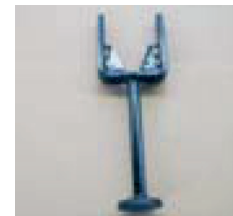


ZUBEHÖR

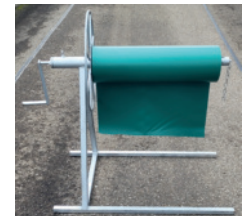
- (4) Niederhalter
- (5) Montagewerkzeug: Gabel zum leichteren Einschlagen des Klemmkeiles
- (6) Auf- und Abrollgerät mit Standfüßen, Arbeitshöhe: 800 mm



(4)



(5)



(6)



(7)



(8)

- (7) Holztore in verschiedenen Ausführungen
- (8) Fangeimer, ca. 10 Liter, mit oder ohne Deckel, mit Drainageöffnungen im Boden

MONTAGEANLEITUNG

- 1 • Haltepfosten in Abständen von ca. 2,00 m (Abwinklung mit Keilbereich von der Straße weg in Richtung Gelände) soweit in den Boden drücken, dass von Boden bis Querstab ca. 4 cm frei bleiben.
- 2 • Gewebefolie ausrollen auf der Seite des Überhangs.
- 3 • Gewebefolie von unten in den Keilbereich einführen, Gewebefolie oben spannen und Keil arretieren (zur Vereinfachung mit der Gabel).
- 4 • Haltepfosten bis zum Anschlag in den Boden drücken und dabei die Gewebefolie ausrichten.
- 5 • Am ersten und letzten Haltepfosten mit Hering und Seil abspannen.
- 6 • Optional zwischen den Haltepfosten (Abstände ca. 2,00 m) mit je 3 Niederhaltern die Gewebefolie auf den Boden drücken.

Wir liefern auch stationäre Leiteinrichtungen aus Stahl oder Beton mit sämtlichen Ergänzungen wie Durchlässe, Stopprippen, Portalkombinationen und auch Ausstiegshilfen. Ausführungen in Laubfrosch-/Molchtauglichkeit sind ebenfalls erhältlich.



MAIBACH VuL GmbH
Bannholzstraße 4
D-73037 Göppingen
Telefon: +49 7161 / 99 76 0
E-Mail: info@maibach.de

MAIBACH SuL GmbH
Straße des Friedens 10
D-01454 Radeberg
Telefon: +49 35 28 / 44 22 03
Telefax: +49 35 28 / 44 57 01
E-Mail: info@maibach-sul.de

