

IHM

**Optimieren Sie das
Erscheinungsbild jeder
Installation.**



INABA DENKO



Web

Deutsch



English



Instagram

DACH



Europe



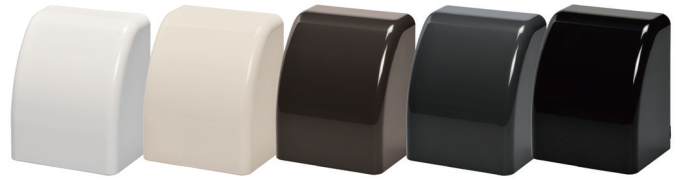
LinkedIn



YouTube



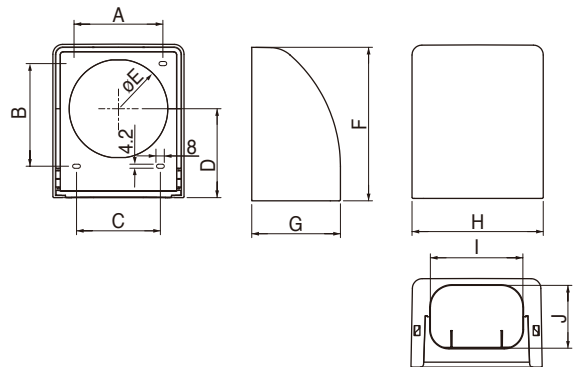
IHM Wandauslass



Hier gibt es auch ein
Installationsvideo
zum Anschauen >>



Abmessungen



Einheit: mm

Unser IHM-Wandauslass verleiht jedem HLK-Projekt den letzten Schliff.

Diese elegante Lösung verdeckt und schützt unansehnliche Kältemittelleitungsdurchführungen bei den meisten Klimaanlageanlagen.

Sie wird aus hochwertigen, witterungsbeständigen und UV-stabilisierten Materialien gefertigt und bietet so maximalen Schutz.

IHM ist in fünf Farben erhältlich und passt sich so optimal dem Erscheinungsbild des Gebäudes an.

Bei Neuinstallationen kann IHM mit dem Slimduct SD-Flexkanal kombiniert werden, um einen umfassenden Schutz zu gewährleisten.

WANDAUSLASS

- Material: PVC
- Betriebstemperatur: -20°C bis 60°C (Produktoberfläche)
- Farben (Deckel und Basis): Anthrazitgrau, Schwarz, Braun, Weiß und Elfenbein.

Produktnummer	Farbvariationen	A	B	C	D	E	F	G	H	I	J	VPE
IHM-77		76	81	65	77	-	130	80	112	68	54.5	10
IHM-100		90	104	85	90	100	156	90	133	94	64	10
IHM-140		140	121	135	107	140	196	104	182	130	75	5

INABA DENKO



Web

Deutsch



English



Instagram

DACH



Europe



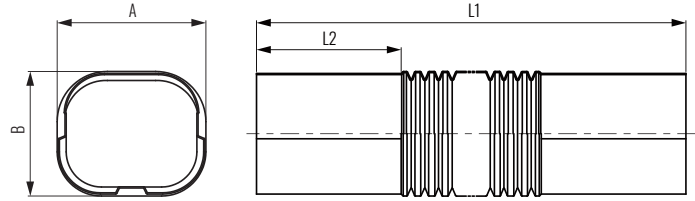
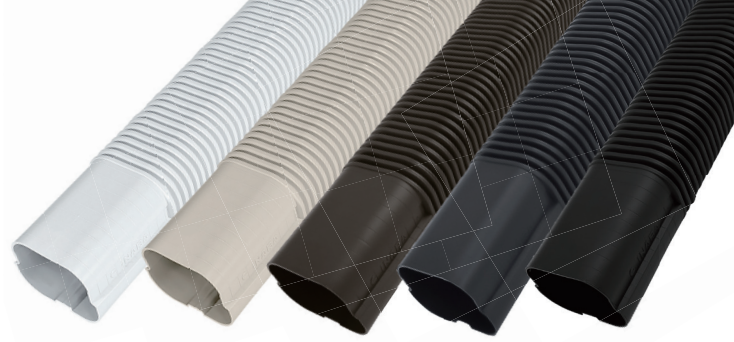
LinkedIn



YouTube



Schnelle und einfache Nachrüstung für ein sauberes Erscheinungsbild und langfristigen Schutz.

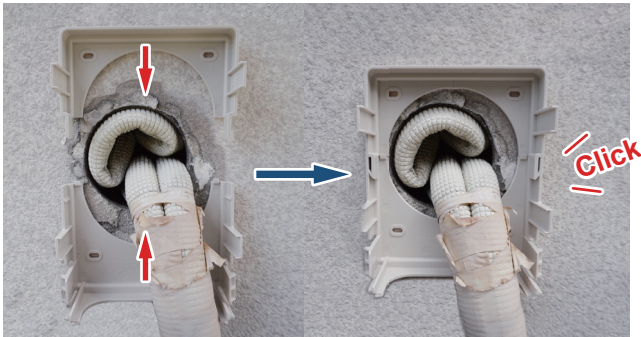


Flexibler Kanal mit Endmanschetten (separater Verkauf)

- Material: PE (77), PP (100, 140)
- Betriebstemperatur: -20 °C bis 60 °C (Produktoberfläche)
- Farben: Anthrazitgrau, Schwarz, Braun, Weiß und Elfenbein.

Produktnummer	Farbvariationen	A	B	L1	L2	VPE
SF-77-500		74	62	530	87	20
SF-77-1000		74	62	1060	87	20
SF-100-800		100	70	800	70	10
SF-140-800		146	86	800	80	5

Basis anbringen



Deckel aufstecken



INABA DENKO