

inkool LAB

www.inkoollab.com

Focus on Nature
Sustainability
Technology
Innovation

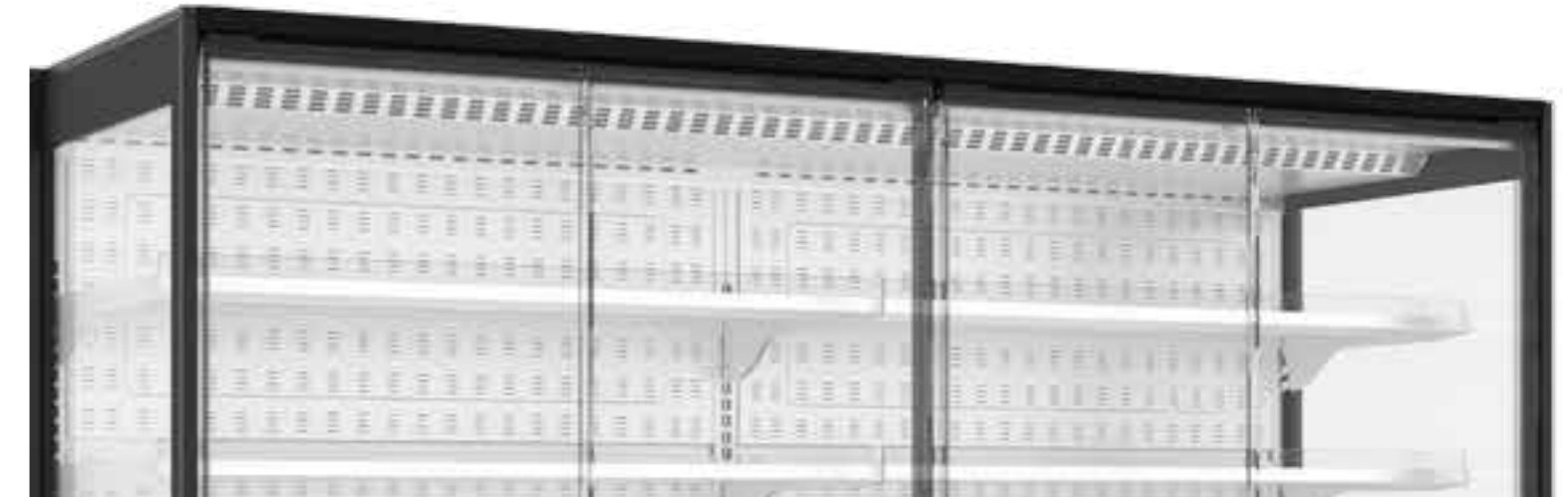
Doğaya, sürdürülebilirliğe,
teknolojiye ve yeniliğe odaklan.

Inkool, endüstriyel ürünlerin ana ve yardımcı komponentleri için tasarım ve geliştirme gibi süreçleri tecrübeli kadrosu ile tamamlayan, çeşitli ve güçlü makina parkuru ile üretimi gerçekleştiren bir Ar-Ge firmasıdır. 15 senelik tecrübeyi arkasına alarak 2021'de bu vizyon ve misyon ile faaliyetlerine başlayan firma, gerekli ar-ge yatırımlarını hayata geçirmek için makine ve insan kaynağı yatırımlarını büyük bir hızla hayata geçirmiştir.

Soğutma sektöründe firmaların ihtiyaç duyduğu tüm ara komponentleri bünyesinde üreterek sektöre kazandıran firma, cam kapı ve çerçeve sistemleri, şarküteri kol sistemleri, led aydınlatma sistemleri, kablolama sistemleri gibi birçok konuda öncü firmalara hizmet ve destek vermektedir.

Inkool is an R&D company that completes processes such as design and development for the main and auxiliary components of industrial products with its experienced staff and carries out production with its diverse and powerful machine park. The company, which started its activities in 2021 with this vision and mission, backed by 15 years of experience, has rapidly implemented machinery and human resources investments to realize the necessary R&D investments.

The company, which produces all the intermediate components needed by the companies in the refrigeration sector, provides services and support to leading companies in many fields such as Glass Door and Frame Systems, Display Case Hardware, Led Lightning Systems, Cabling Systems.

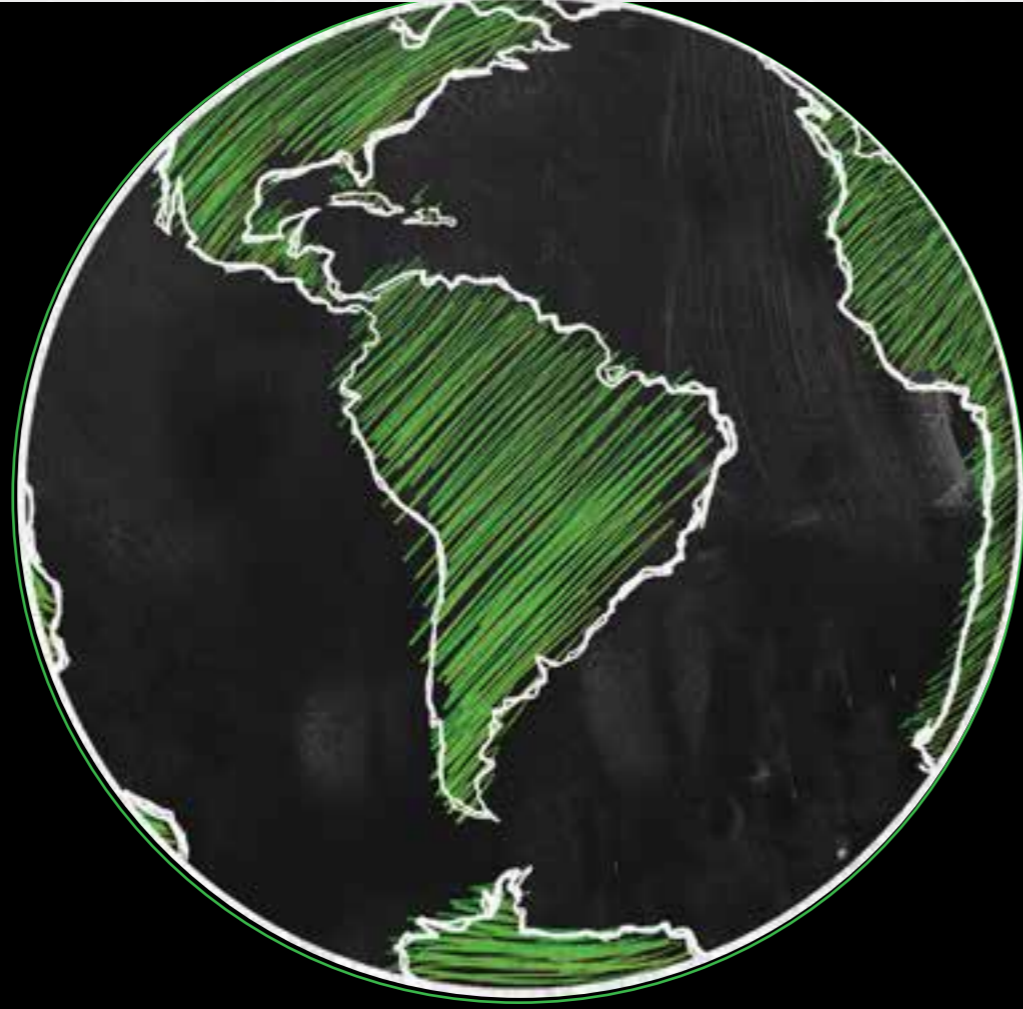


FOR A GREEN WORLD

YEŞİL BİR DÜNYA İÇİN...

inkool^{LAB}

GREEN
GREEN
GREEN
GREEN



A tree is planted for each glass door we produced.

Üretilen her bir cam kapı için bir ağaç dikiliyor.

We work for a cleaner world and a sustainable future, join us in protecting nature...

Daha temiz bir dünya ve sürdürülebilir bir gelecek için çalışıyoruz, siz de doğayı korumada bize katılın ...

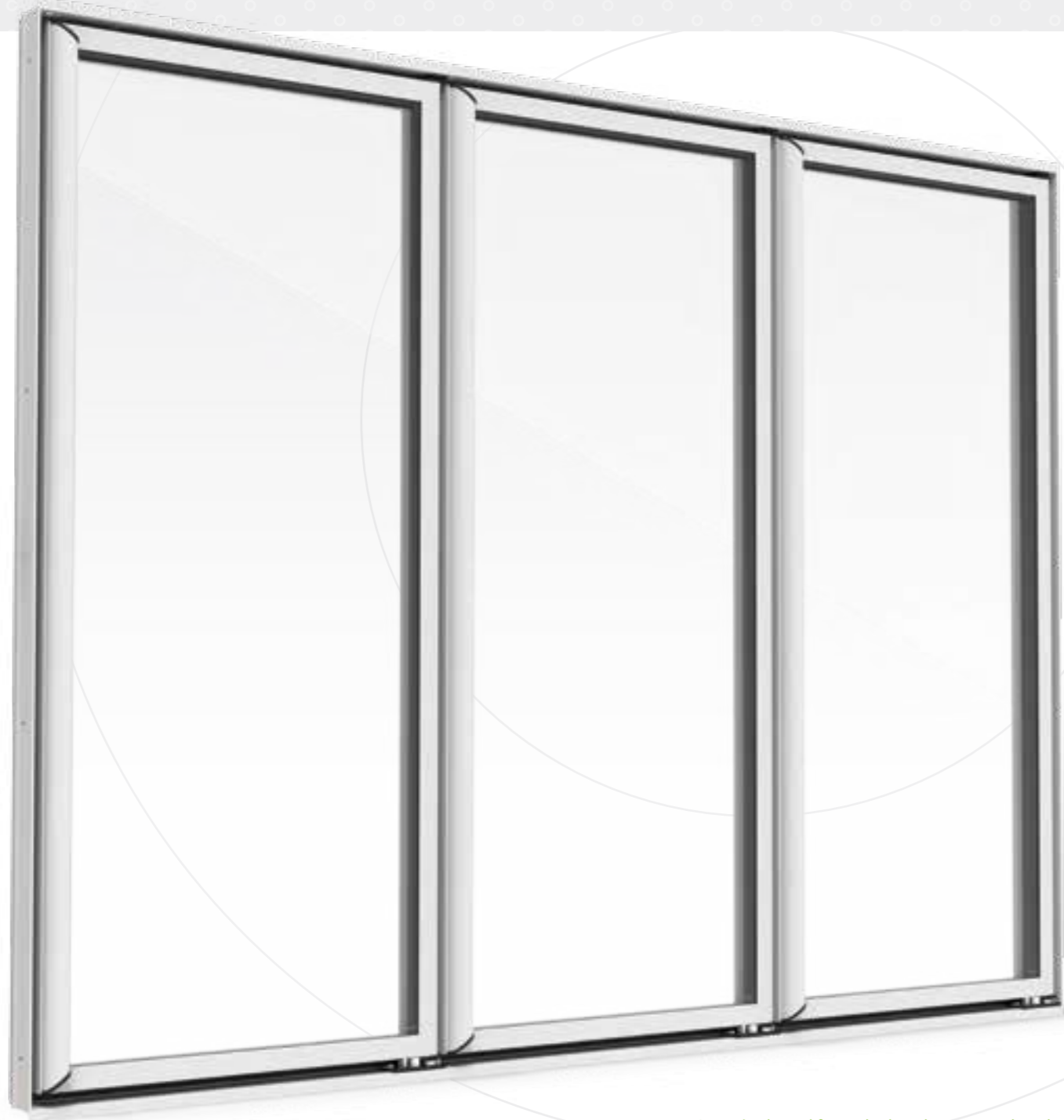




inkool LAB

GLASS DOOR AND FRAME SYSTEMS
CAM KAPI & ÇERÇEVE SİSTEMLERİ

www.inkoollab.com



EN

- Ease of assembly without equipment
- Standard offered composite clad frame
- Narrow glass doorways, increased visibility
- Minimum thermal conductivity coefficient
- Advanced cabling
- 90° fixable braking system
- Self closing with spring hinge
- Matte anodized integrated handles
- It can be produced for positive or negative cabinets.
- Easy maintenance with socketed led cables
- Anti-Fog option for energy saving

TR

- Ekipmansız montaj kolaylığı
- Standart sunulan kompozit giydirmeli çerçeve
- Dar cam kapı aralıkları, arttırılmış görünürlük
- Minimum ısı iletim katsayısı
- Gelişmiş kablolama
- 90°sabitlenebilir fren sistemi
- Yaylı menteşe ile kendi kendine kapanma
- Mat eloksallı entegre kulplar
- Pozitif veya negatif kabinler için üretilebilir.
- Soketli led çıkışları ile kolay servis imkanı
- Enerji tasarrufu için Anti-Fog opsiyonu



● Composite Clad Frame
Kompozit Giydirme
Çerçeve



● Led Lightning
Led Aydınlatma



● Easy installation
Kolay Kurulum

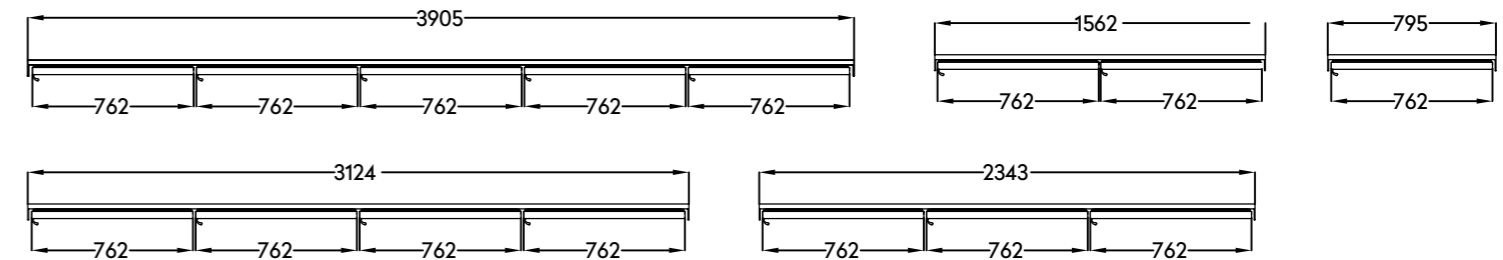
Compatible Length / Uzunluk

781 / 1D	1562 / 2D	2343 / 3D	3124 / 4D	3905 / 5D
----------	-----------	-----------	-----------	-----------

D: Door / Kapı

Glass Door System for Bottle Coolers, Vertical Freezers and Combi Freezers
Şişe Soğutucular, Dikey Dondurucular ve Combi Dondurucular için Cam Kapı Sistemi

TECHNICAL DETAILS / TEKNİK DETAYLAR



A tree is planted for each glass door we produced.
Üretilen her bir cam kapı için bir ağaç dikiliyor





EN

- Ease of assembly without equipment
- Strengthened composite frame
- Totally "0" energy consumption
- All-glass front doors, increased visibility
- 90° fixable braking system
- Self closing with spring hinge
- Agglutinable transparent handles
- It can be produced for positive or negative cabinets.
- Anti-Fog glass door for energy saving

TR

- Ekipmansız montaj kolaylığı
- Güçlendirilmiş kompozit çerçeve
- Tamamen "0" enerji tüketimi
- İnceltilmiş kapı çerçevesi, artırılmış görünürlük
- Önü tamamen cam kapılar, artırılmış görünüm
- 90° sabitlenebilir fren sistemi
- Yaylı menteşe ile kendi kendine kapanma
- Yapıştırılabilir şeffaf kulplar
- Pozitif veya negatif kabinler için üretilebilir.
- Enerji tasarrufu için Anti-Fog cam kapılar



● Stepped Glass
Kademeli Cam



● Transparent Handle
Şeffaf kulplar



● Easy installation
Kolay Kurulum

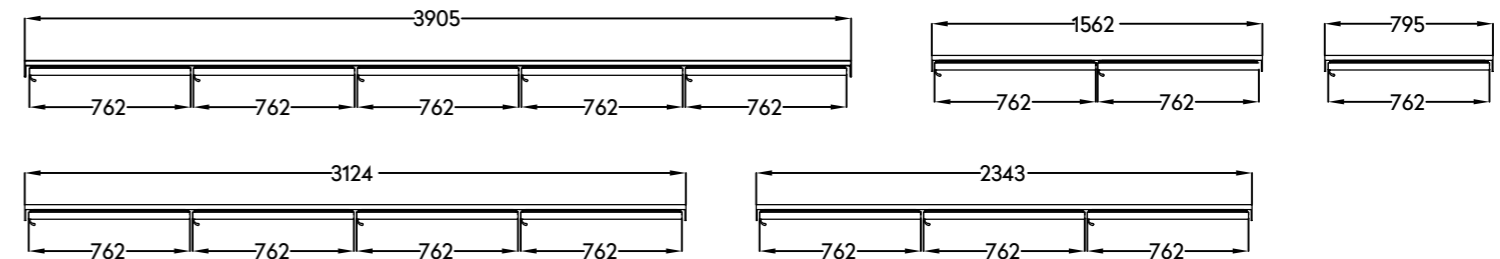
Compatible Length / Uzunluk

781 / 1D	1562 / 2D	2343 / 3D	3124 / 4D	3905 / 5D
----------	-----------	-----------	-----------	-----------

D: Door / Kapı

● Glass Door System for Bottle Coolers, Vertical Freezers and Combi Freezers
Şişe Soğutucular, Dikey Dondurucular ve Combi Dondurucular için Cam Kapı Sistemi

TECHNICAL DETAILS / TEKNİK DETAYLAR



A tree is planted for each glass door we produced.
Üretilen her bir cam kapı için bir ağaç dikiliyor





EN

- Ease of assembly without equipment
- Standard offered composite clad frame
- All-glass front doors, increased visibility
- Minimum thermal conductivity coefficient
- Advanced cabling
- 90° fixable braking system
- Self closing with spring hinge
- Agglutinable Handle
- Perfect harmony with positive bootle coolers
- It can be produced for positive or negative cabinets.

TR

- Ekipmansız montaj kolaylığı
- Standart sunulan kompozit giydirmeli çerçeve
- Dar cam kapı aralıkları ve tamamen cam ön yüzey, muhteşem görünürlük
- Minimum ısı iletken katsayısı
- Gelişmiş kablolama
- 90° sabitlenebilir fren sistemi
- Yaylı menteşe ile kendi kendine kapanma
- Yapıştırılabilir kulplar
- Şişe soğutucularla muhteşem uyum
- Pozitif veya negatif kabinler için üretilebilir.



● Easy Manintance
Kolay Bakım



● Composite Clad Frame
Kompozit Giydirmeli
Çerçeve



● Agglutinable Handles
Yapıştırılabilir Kulplar

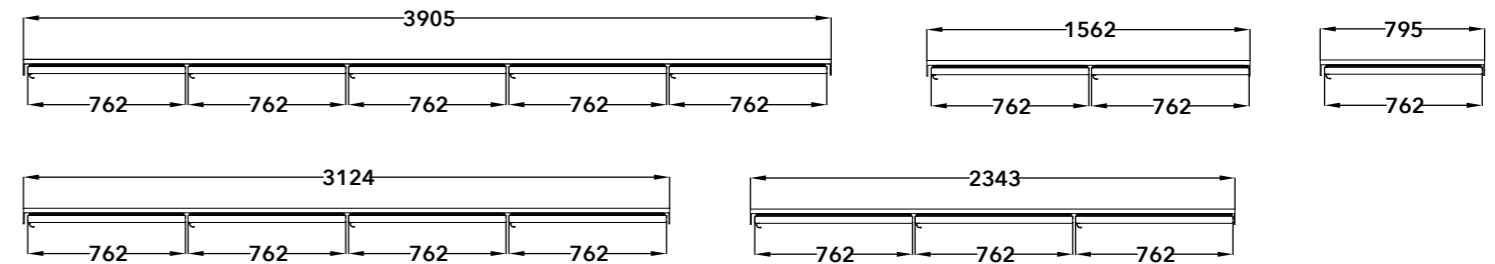
Compatible Length / Uzunluk

781 / 1D	1562 / 2D	2343 / 3D	3124 / 4D	3905 / 5D
----------	-----------	-----------	-----------	-----------

D: Door / Kapı

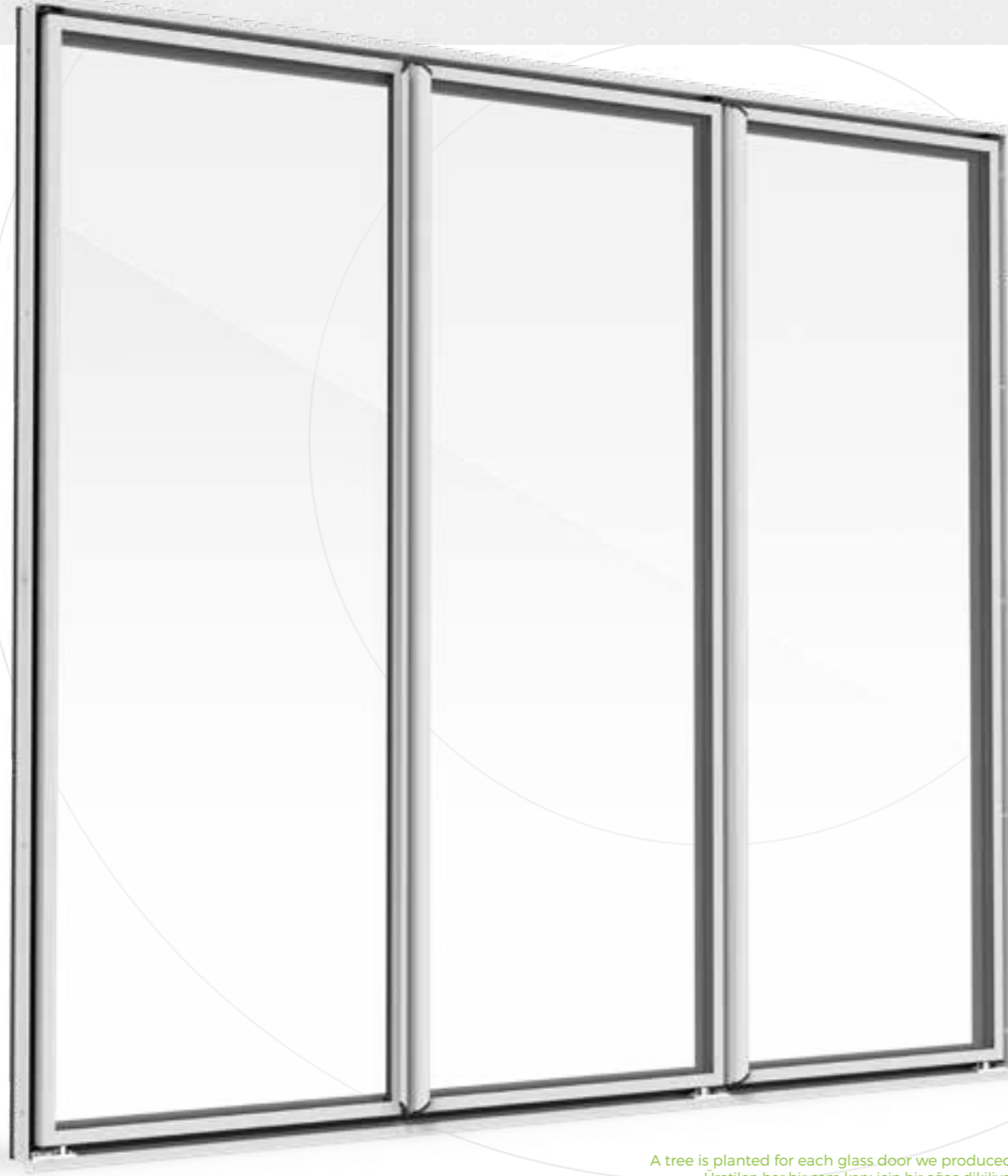
● Glass Door System for Bottle Coolers, Vertical Freezers and Combi Freezers
Şişe Soğutucular, Dikey Dondurucular ve Combi Dondurucular için Cam Kapı Sistemi

TECHNICAL DETAILS / TEKNİK DETAYLAR



A tree is planted for each glass door we produced.
Üretilen her bir cam kapı için bir ağaç dikiliyor





EN

- Ease of assembly without equipment
- Standard offered composite clad frame
- Narrow glass doorways, increased visibility
- Minimum thermal conductivity coefficient
- Advanced cabling
- 90° fixable braking system
- Self closing with spring hinge
- Matte anodized integrated handles
- Perfect harmony with positive multidecks
- Easy maintenance with socketed led cables

TR

- Ekipmansız montaj kolaylığı
- Standart sunulan kompozit giydirmeli çerçeve
- Dar cam kapı aralıkları, arttırılmış görünürlük
- Minimum ısı iletim katsayısı
- Gelişmiş kablolama
- 90° sabitlenebilir fren sistemi
- Yaylı menteşe ile kendi kendine kapanma
- Mat eloksallı entegre kulplar
- Pozitif sütlük dolaplarla muhteşem uyum
- Soketli led çıkışları ile kolay servis imkanı



● Composite Clad Frame
Kompozit Giydirme
Çerçeve



● Integrated Handles
Entegre Kulplar



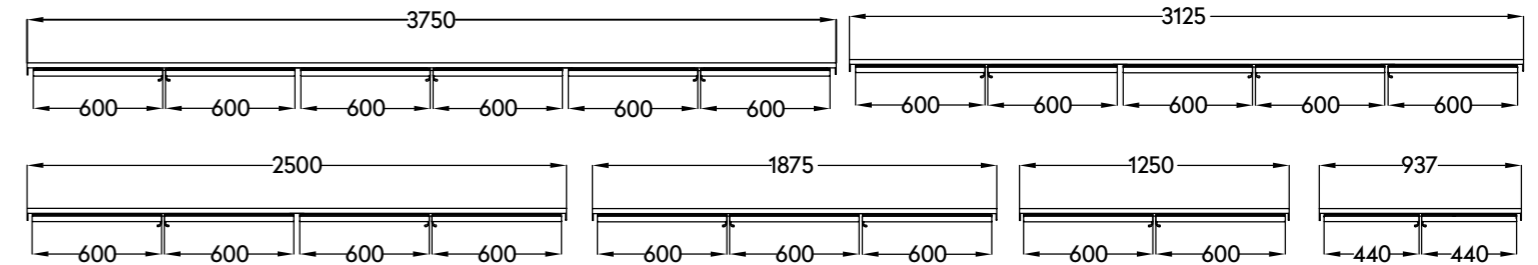
● Easy installation
Kolay Kurulum

Compatible Length / Uzunluk

937	1250	1875	2500	3125	3750
-----	------	------	------	------	------

Glass Door System for Multidecks
Sütlük için Cam Kapı Sistemi

TECHNICAL DETAILS / TEKNİK DETAYLAR



A tree is planted for each glass door we produced.
Üretilen her bir cam kapı için bir ağaç dikiliyor





EN

- Ease of assembly without equipment
- Standard offered composite clad frame
- Narrow glass door openings and all-glass front, increased visibility
- Minimum thermal conductivity coefficient
- Advanced cabling
- 90° fixable braking system
- Self closing with spring hinge
- Agglutinable Handle
- Perfect harmony with positive multidecks
- Easy maintenance with socketed led cables

TR

- Ekipmansız montaj kolaylığı
- Standart sunulan kompozit giydirmeli çerçeve
- Dar cam kapı aralıkları ve tamamen cam ön yüzey, arttırılmış görünürlük
- Minimum ısı iletim katsayısı
- Gelişmiş kablolama
- 90° sabitlenebilir fren sistemi
- Yaylı menteşe ile kendi kendine kapanma
- Yapıştırılabilir kulplar
- Pozitif sütlük dolaplarla muhteşem uyum
- Soketli led çıkışları ile kolay servis imkanı



● Easy Installation
Kolay Kurulum



● Composite Clad Frame
Kompozit giydirme çerçeve



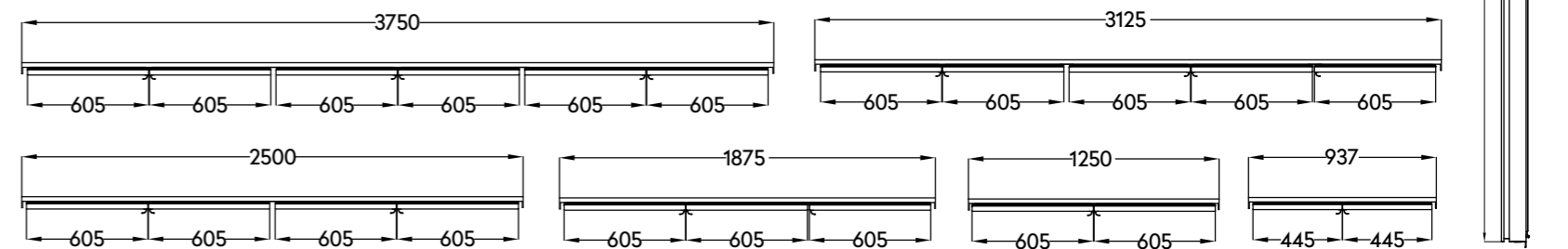
● Agglutinable Handles
Yapıştırılabilir Kulplar

Compatible Length / Uzunluk

937	1250	1875	2500	3125	3750
-----	------	------	------	------	------

Glass Door System for Multidecks
Sütlük için Cam Kapı Sistemi

TECHNICAL DETAILS / TEKNİK DETAYLAR



A tree is planted for each glass door we produced.
Üretilen her bir cam kapı için bir ağaç dikiliyor





EN

- Ease of assembly without equipment
- Frame and glass doors with all composite cladding
- Narrow glass door openings and all-glass front, increased visibility
- Minimum thermal conductivity coefficient
- Advanced cabling & 90° fixable braking system
- Self closing with spring hinge
- Agglutinable Handle
- Perfect harmony with positive multidecks
- Easy maintenance with socketed led cables



- Perfect Finishes
Kusursuz Bitirifler



- Easy Installation
Kolay Kurulum



- Agglutinable Handles
Yapifstirilabilir Kulplar

TR

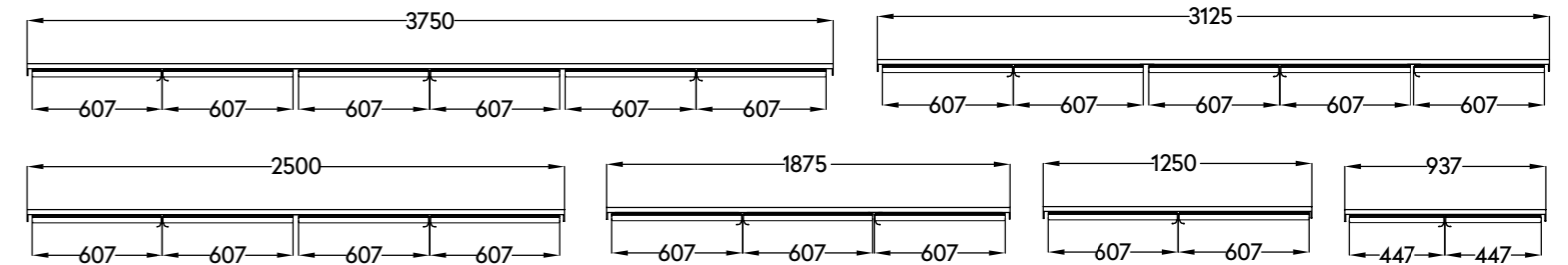
- Ekipmansız montaj kolaylığı
- Tamamı kompozit giydirmeli çerçeve ve cam kapılar
- Dar cam kapı aralıkları ve tamamen cam ön yüzey, arttırılmış görünürlük
- Minimum ısı iletim katsayısı
- Gelişmiş kablolama ve 90° sabitlenebilir fren sistemi
- Yaylı menteşe ile kendi kendine kapanma
- Yapifstirilabilir kulplar
- Pozitif sÜtlük dolaplarla muhteşem uyum
- Soketli led çıkifşları ile kolay servis imkanı

Compatible Length / Uzunluk

937	1250	1875	2500	3125	3750
-----	------	------	------	------	------

Glass Door System for Multidecks
SÜtlük için Cam Kapı Sistemi

TECHNICAL DETAILS / TEKNİK DETAYLAR



A tree is planted for each glass door we produced.
Üretilen her bir cam kapı için bir ağaç dikiliyor



C
E
D
A
R
H
N
D



EN

- Ease of assembly without equipment
- Composite frame and glass doors
- Minimum thermal conductivity coefficient
- 90° fixable braking system
- Self closing with spring hinge
- Integrated handles
- Perfect harmony with positive multidecks

TR

- Ekipmansız montaj kolaylığı
- Tamamı kompozit çerçeve ve cam kapılar
- Minimum ısı iletim katsayısı
- 90° sabitlenebilir fren sistemi
- Yaylı menteşe ile kendi kendine kapanma
- Entegre kulplar
- Pozitif sütlük dolaplarla muhteşem uyum



- Perfect Finishes
Kusursuz Bitirişler



- Easy Installation
Kolay Kurulum



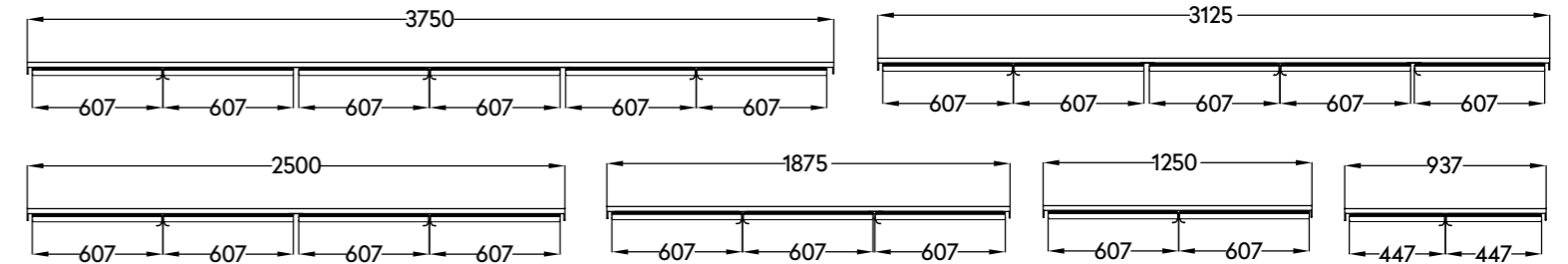
- Integrated Handles
Entegre Kulplar

Compatible Length / Uzunluk

937	1250	1875	2500	3125	3750
-----	------	------	------	------	------

Glass Door System for Multidecks
Sütlük için Cam Kapı Sistemi

TECHNICAL DETAILS / TEKNİK DETAYLAR



A tree is planted for each glass door we produced.
Üretilen her bir cam kapı için bir ağaç dikiliyor





EN

- Narrow glass door intervals, excellent visibility
- Thinned top decor
- Optional handle options
- Easy assembly and installation
- Minimum thermal conductivity coefficient
- Advanced cabling
- Self closing with precision weights
- Perfect harmony with multidecks

TR

- Dar cam kapı aralıkları, muhteşem görünürlük
- İnceltilmiş üst dekor
- Opsiyonlu kulp seçenekleri
- Kolay montaj ve kurulum
- Minimum ısı iletken katsayısı
- Gelişmiş kablolama
- Hassas ağırlıklar ile kendi kendine kapanma
- Pozitif sütlük dolaplarla muhteşem uyum



● Improved Mobility
Geliştirilmiş Hareket
Kabiliyeti



● Thinned Top Frame
İnceltilmiş Üst Çerçeve



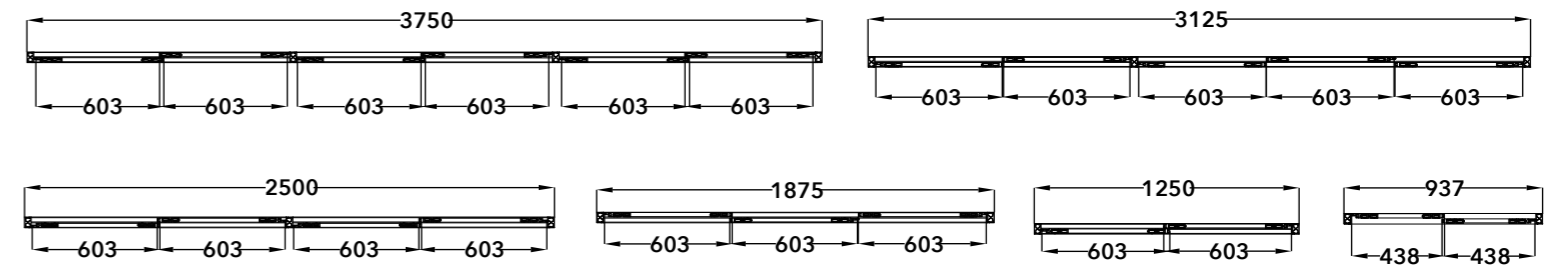
● Easy Manintance
Kolay Bakım

Compatible Length / Uzunluk

937	1250	1875	2500	3125	3750
-----	------	------	------	------	------

● Sliding Glass Door System for Multidecks
Sürgü Sütlük için Cam Kapı Sistemi

TECHNICAL DETAILS / TEKNİK DETAYLAR



A tree is planted for each glass door we produced.
Üretilen her bir cam kapı için bir ağaç dikiliyor



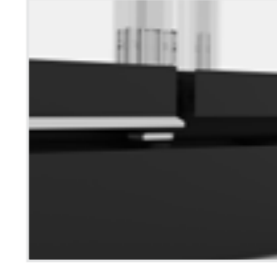


EN

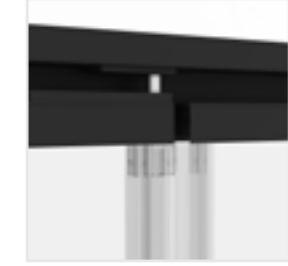
- Frame with all composite
- Fully transparent glazing beads and 100% visibility
- Minimum thermal conductivity coefficient
- Advanced cabling & 90° fixable braking system
- Hydraulic hinge system enables soft closing.
- Agglutinable handle
- Perfect harmony with positive multidecks

TR

- Tamamı kompozit çerçeve
- Tamamen şeffaf cam çitaları ve %100 görünürlük
- Minimum ısı iletim katsayısı
- Gelişmiş kablolama ve 90° sabitlenebilir fren sistemi
- Hidrolik menteşe sistemi ile yumuşak kapanma
- Yapıştırılabilir kulplar
- Pozitif sütlük dolaplarla muhteşem uyum



● 100% Visibility
%100 Görünürlük



● Transparent Frame
Şeffaf Çerçeve



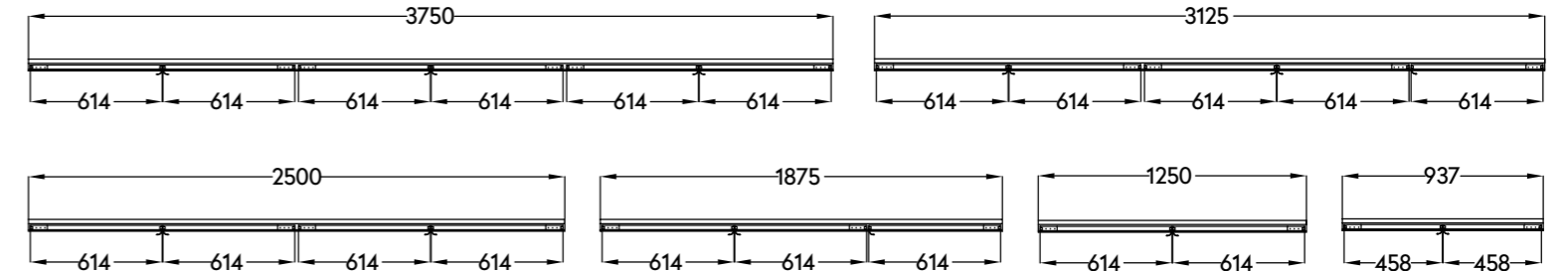
● Transparent Handle
Şeffaf Kulplar

Compatible Length / Uzunluk

937	1250	1875	2500	3125	3750
-----	------	------	------	------	------

Glass Door System for Multidecks
Sütlük için Cam Kapı Sistemi

TECHNICAL DETAILS / TEKNİK DETAYLAR



A tree is planted for each glass door we produced.
Üretilen her bir cam kapı için bir ağaç dikiliyor



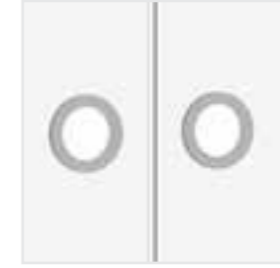


EN

- Narrow glass door intervals, excellent visibility
- 90° fixable braking system
- Low-e glass
- Thinned top decor
- Easy assembly and installation
- Hydraulic hinge system enables adjustable soft closing.
- Perfect harmony with multidecks

TR

- Dar cam kapı aralıkları, muhteşem görünürlük
- 90° sabitlenebilir fren sistemi
- Low-e cam
- İnceltilmiş üst dekor
- Kolay montaj ve kurulum
- Hidrolik menteşe sistemi ile yumuşak kapanma
- Entegre kulplar



● integrated handles
Entegre Kulplar



● Slim Holders
İnce Cam Tutucular



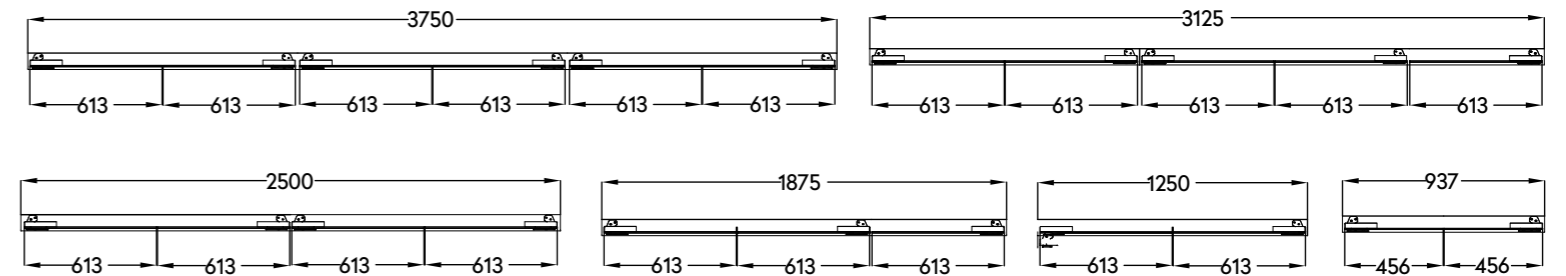
● OL-MI Hinge
OL-MI Menteşe

Compatible Length / Uzunluk

937	1250	1875	2500	3125	3750
-----	------	------	------	------	------

Glass Door System for Multidecks
Sütlük için Cam Kapı Sistemi

TECHNICAL DETAILS / TEKNİK DETAYLAR



A tree is planted for each glass door we produced.
Üretilen her bir cam kapı için bir ağaç dikiliyor





DISPLAY CASE HARDWARE
ŞARKÜTERİ KOL SİSTEMLERİ

inkool LAB

www.inkoolab.com

FLAT GLASS

inkool
LAB

DISPLAY CASE HARDWARE



● Lighting Profile
Aydınlatma Profili



● Shelf System
Raf Sistemi



● Rear Plexi Sliding
Arka Sürgü Pleksi

625	937	1250	1875	2500	2812	3125	3750
OC45	OC AM 90	OC SM 90	IC45	IC AM 90	IC SM 90		

EN

- Excellent visibility
- Thinned aluminum arms
- Optional lighting aluminum profile
- Optional shelf system
- Easy assembly and installation
- Advanced cabling
- Optional Black Color
- Perfect harmony with serve over counters

TR

- Mükemmel görünürlük
- İnceltmiş alüminyum kollar
- Opsiyonel alüminyum aydınlatma profili
- Opsiyonel raf sistemi
- Kolay montaj ve kurulum
- Gelişmiş kablolama
- Opsiyonel Siyah renk
- Şarküteri reyonları ile mükemmel uyum

MODULE TYPES / MODÜL TÜRLERİ



● 90° In Corner
90° İç Köşe

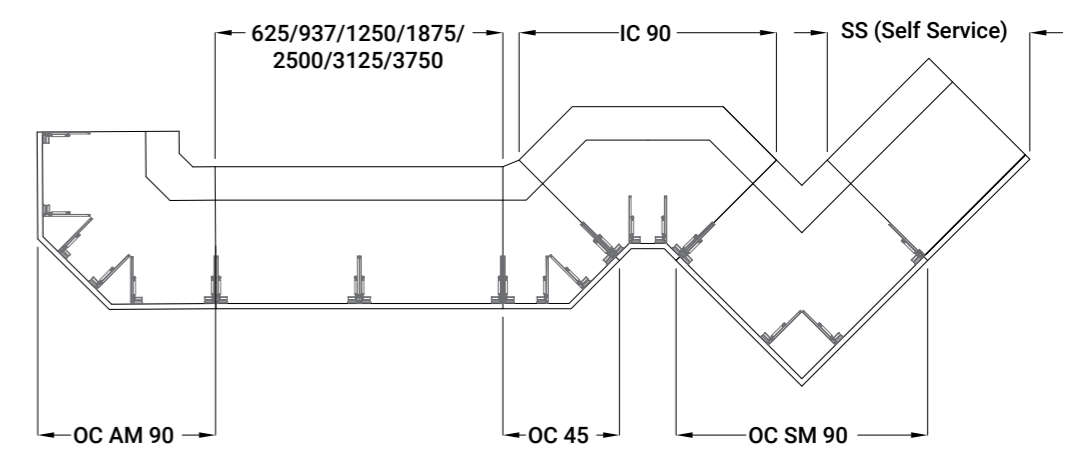
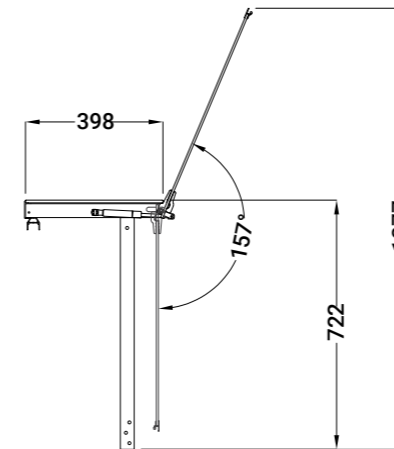


● Self Service
Self Servis



● 90° Out Corner
90° Dış Köşe

TECHNICAL DETAILS / TEKNİK DETAYLAR



CURVED GLASS

inkool^{LAB}

DISPLAY CASE HARDWARE



● Lighting Profile
Aydınlatma Profili



● Shelf System
Raf Sistemi



● Rear Plexi Sliding
Arka Sürgü Pleksi

625	937	1250	1875	2500	2812	3125	3750
OC45	OC90	OCC45	OCC90	IC45	IC90	ICC45	ICC90

EN

- Excellent visibility
- Thinned aluminum arms
- Optional lighting aluminum profile
- Optional shelf system
- Easy assembly and installation
- Advanced cabling, Optional black color
- Perfect harmony with serve over counters

TR

- Mükemmel görünürlük
- İnceltmiş alüminyum kollar
- Opsiyonel alüminyum aydınlatma profili
- Opsiyonel raf sistemi
- Kolay montaj ve kurulum
- Gelişmiş kablolama, Opsiyonel Siyah renk
- Şarküteri reyonları ile mükemmel uyum

MODULE TYPES / MODÜL TÜRLERİ



● 90° In Corner
90° İç Köşe

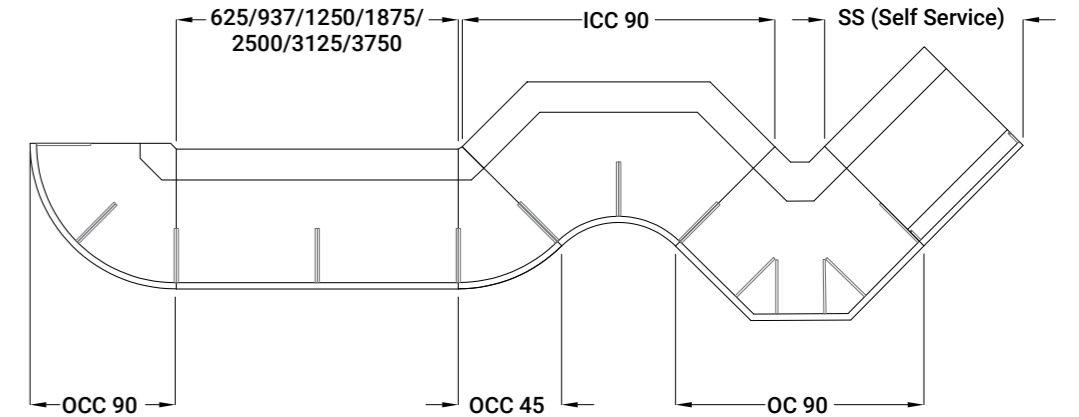
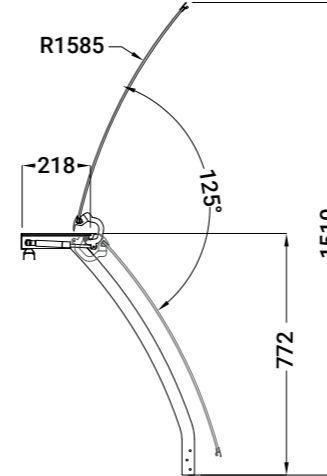


● Self Service
Self Servis



● 90° Out Corner
90° Dış Köşe

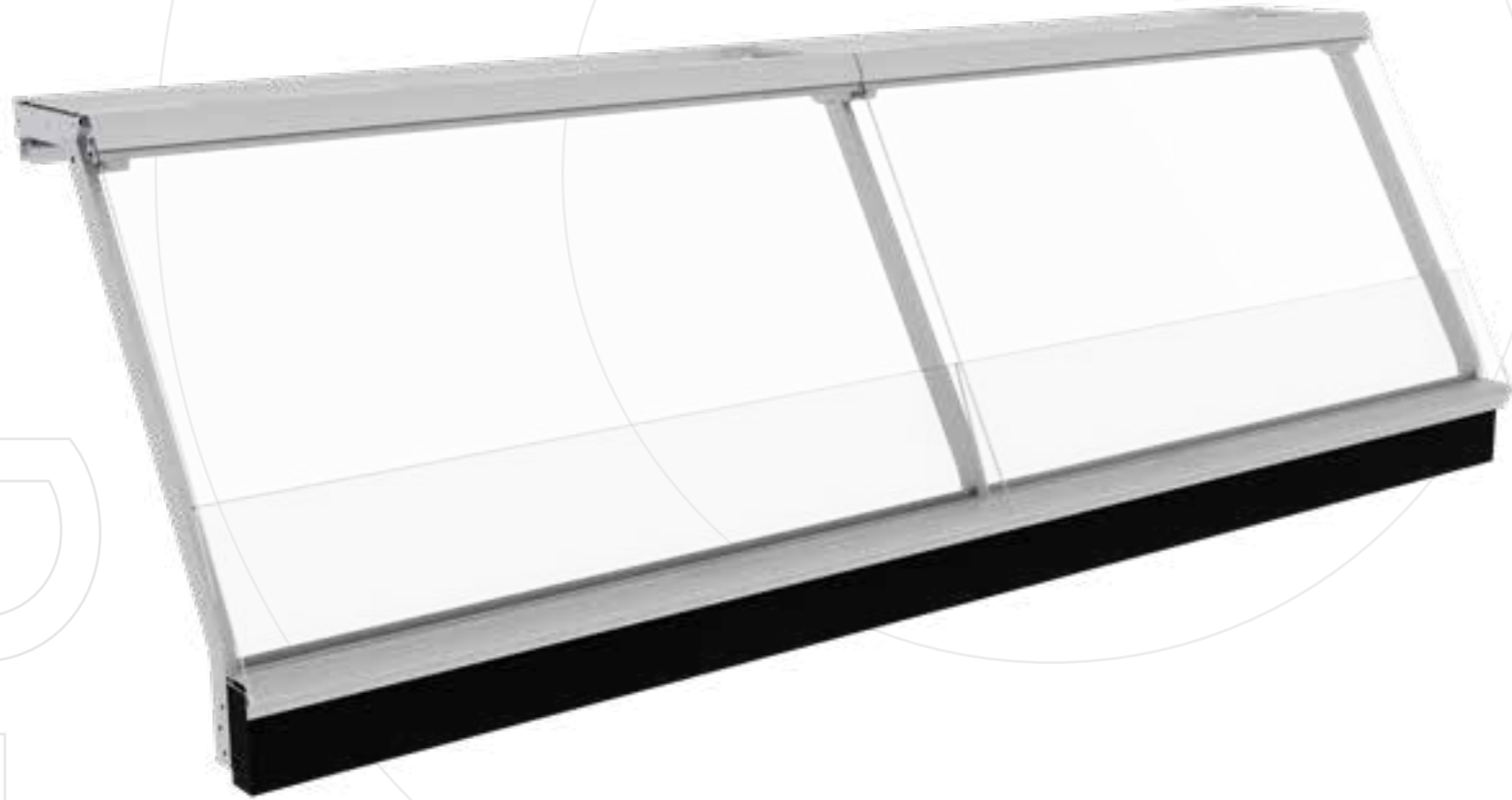
TECHNICAL DETAILS / TEKNİK DETAYLAR



INCLINED FLAT GLASS

inkool^{LAB}

DISPLAY CASE HARDWARE



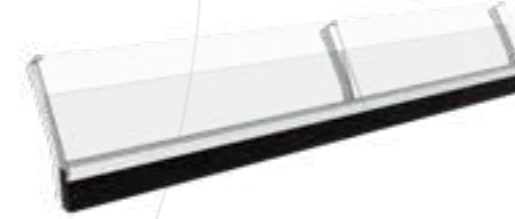
EN

- Excellent visibility
- Thinned aluminum arms
- Optional lighting aluminum profile
- Optional shelf system
- Easy assembly and installation
- Advanced cabling
- Optional black color
- Perfect harmony with serve over counters

TR

- Mükemmel görünürlük
- İnceltmiş alüminyum kollar
- Opsiyonel alüminyum aydınlatma profili
- Opsiyonel raf sistemi
- Kolay montaj ve kurulum
- Gelişmiş kablolama
- Opsiyonel Siyah renk
- Şarküteri reyonları ile mükemmel uyum

MODULE TYPES / MODÜL TÜRLERİ



● Self Service
Self Servis



● Lightning Profile
Aydınlatma Profili

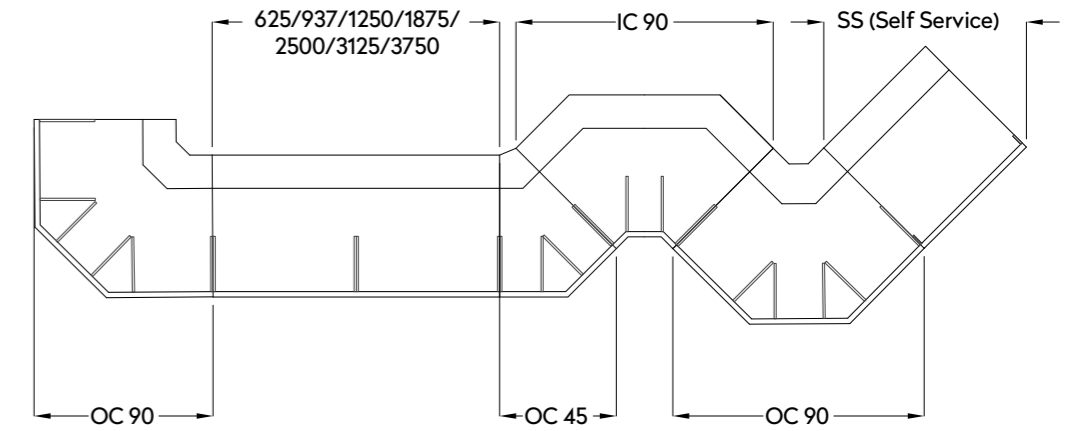
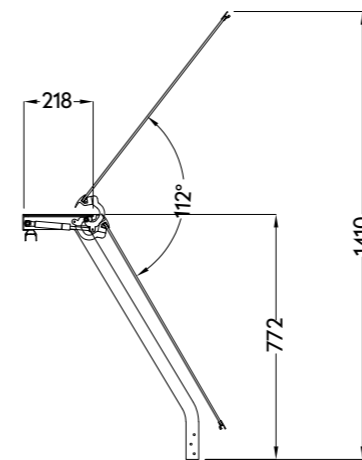


● Shelf System
Raf Sistemi



● Rear Plexi Sliding
Arka Sürgü Pleksi

TECHNICAL DETAILS / TEKNİK DETAYLAR



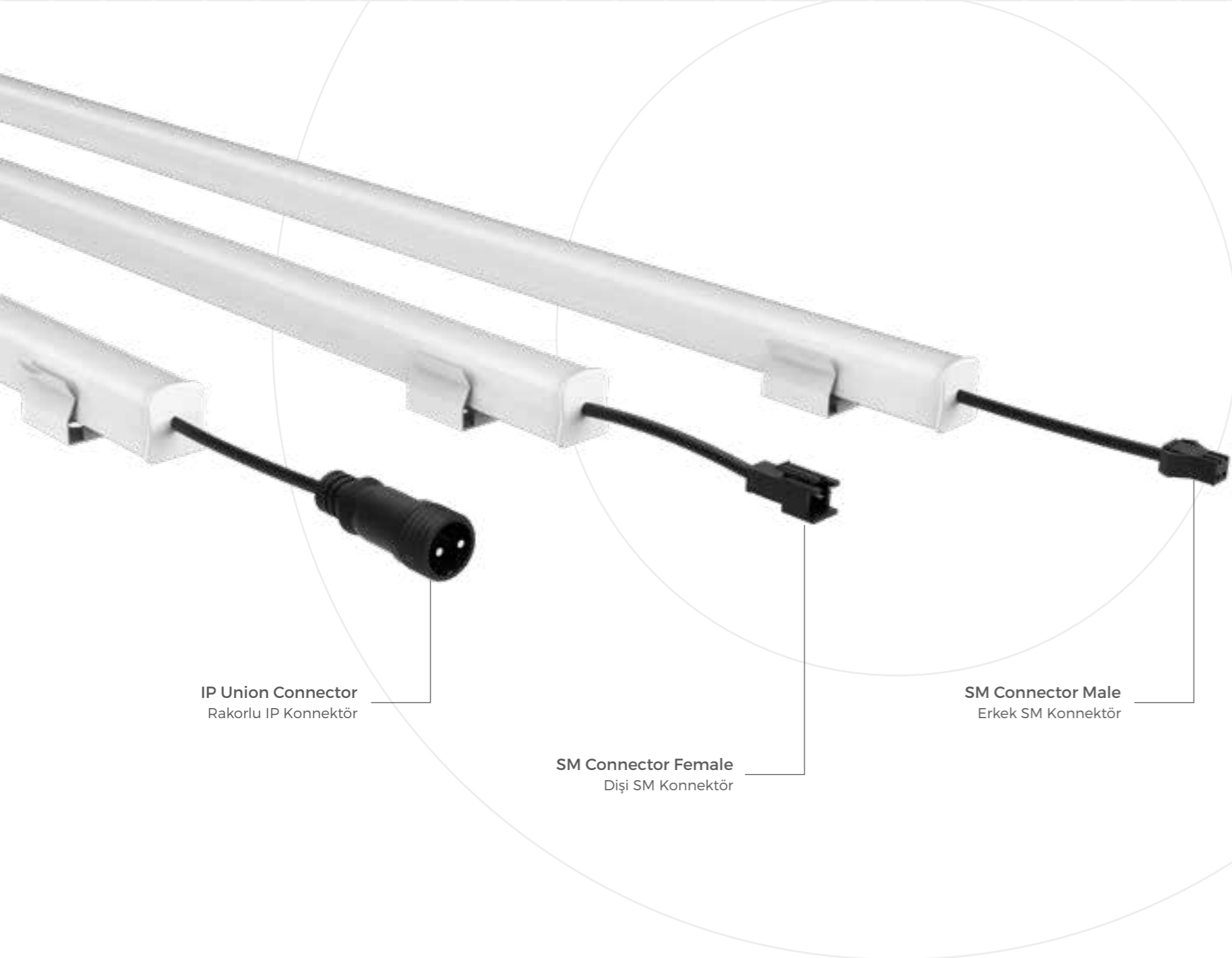
625	937	1250	1875	2500	2812	3125	3750
OC45		OC90		IC45		IC90	



inkool LAB

INDUSTRIAL SUBSYSTEMS
ENDÜSTRİYEL YARDIMCI SİSTEMLER

www.inkoolab.com



EN

Stickled is an LED system family developed for the Inkool product family and other applications, offered with an easy-to-use structure and various variants. It provide simplicity for retrofitting due to easy installation into any size of cabinets or applications, with various connection type.

- Single and double side cable exit option
- Easy assembly and installation
- Plastic holder
- Maximum illumination, minimum power consumption
- Compatible cable bundling solutions

TR

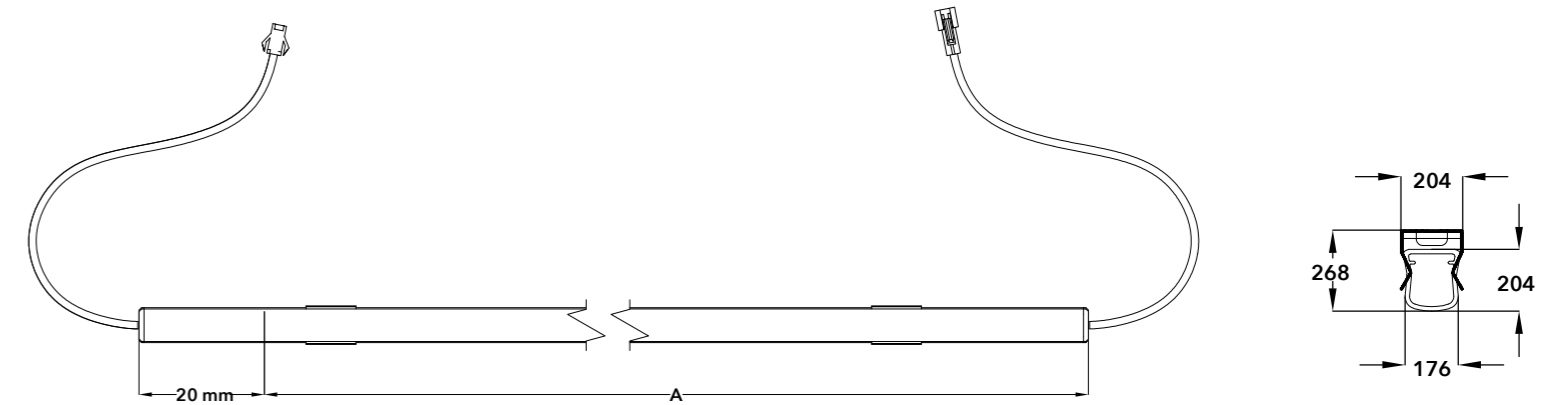
Stickled, Inkool ürün ailesi ve diğer uygulamalar için geliştirilmiş, kullanımı kolay bir yapı ve çeşitli varyantlar ile sunulan bir LED ailesidir. Çeşitli bağlantı tipleri ile her boyuttaki soğutucu reyon veya uygulamaya uyumlu olan ürün kolay montajı sayesinde esneklik sağlar.

- Tek ve çift taraf kablo çıkış opsiyonu
- Kolay montaj ve kurulum
- Plastik tutucu
- Maksimum aydınlatma, minimum güç tüketimi
- Uyumlu kablo gruplama çözümleri

MODULE TYPES / MODÜL TÜRLERİ

Ölçüler / Dimensions				Renk / Colour	
Standarts	A:	100 x mm	+20	Colour Temperatures	4000K
		820 mm			6500K
		1120 mm			Meat Colour
		1420 mm			
		1520 mm			

TECHNICAL DETAILS / TEKNİK DETAYLAR



WATER DRAINAGE

inkool^{LAB}

INDUSTRIAL SUBSYSTEMS



EN

Each aisle used for display in the cooling sector produced a certain amount of water and this water was discharged from the cabinet with the help of a water drain. Unlike the water drains used in old-fashioned systems, the WDS product was completely redesigned considering the needs of the industry. With the new design, water drain breaks during shipment are prevented and chronic problems are prevented. In addition, with its modular structure, parts can be replaced in case of damage. Thanks to its gradual structure, it prevents 100% of possible water leaks. Hygiene and odor problems are not experienced together with the structure that enables water drainage to occur without any problems.

- Modular structure and repairability
- 0% leakage with staggered structure
- Easy assembly and installation
- Anti-break design

TR

Soğutma sektöründe teşhir için kullanılan her bir reyon, belli bir miktarda su üretir ve bu su dolaptan bir su gideri yardımı ile tahliye edilirdi. Eski usul sistemlerde kullanılan su giderlerin aksine, WDS ürünü tamamen sektörün ihtiyaçları göz önünde bulundurularak tekrardan tasarlandı.

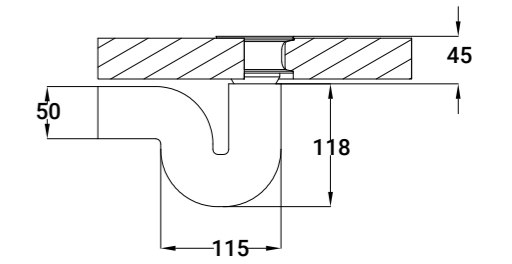
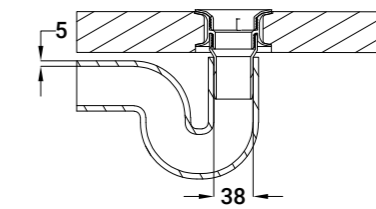
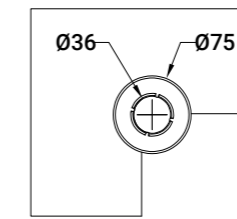
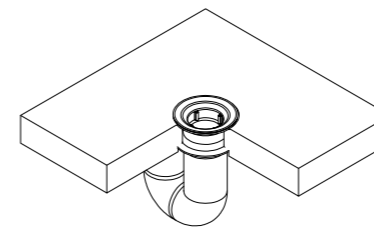
Yeni tasarım ile birlikte sevkiyat sırasında yaşanan su gideri kırılmalarının önüne geçilmekte ve kronik problemlerin yaşanması engellenmektedir. Ayrıca modüler bir yapıda olması ile birlikte hasar yaşanan durumlarda parçalar değiştirilebilir.

Kademeli yapısı sayesinde olası su kaçaklarının %100 önüne geçmektedir. Su tahliyesinin sorunsuz bir şekilde gerçekleşmesini sağlayan yapı ile birlikte hijyen ve koku problemleri de yaşanmamaktadır.

- Modüler yapı ve onarılabilirlik
- Kademeli yapı ile %0 kaçak
- Kolay montaj ve kurulum
- Kırılmayı engelleyici tasarım



TECHNICAL DETAILS / TEKNİK DETAYLAR



MODULAR FAN CABLE



EN

Inkool offers customizable cable bundling solutions for cable connections used in production in the refrigeration industry or other industries. Thanks to this product, assembly times can be shortened, products can be easily installed and maintained, and after-sales support services can be made more efficient. In addition, with the customization options it offers, it can play a solution role in many connection. It prevents possible wrong connections and work accidents during the operations of the maintenance and assembly teams.

- Provides easy assembly and installation
- Prevents possible wrong connections
- Makes service and production operations efficient
- Offers customizable solutions
- It saves labor potential



TR

Inkool soğutma sektörü veya diğer sektörlerde üretimde kullanılan kablo bağlantıları için özelleştirilebilir kablo gruplama çözümleri sunmaktadır. Bu ürün sayesinde montaj süreleri kısaltılabilir, ürünlerde kolay montaj ve bakım imkanı sunulabilir, satış sonrası destek hizmetleri verimli bir hale getirilebilir. Ayrıca sunduğu özelleştirme seçenekleri ile birçok bağlantı noktasında çözüm rolü oynayabilir. Bakım ve montaj ekiplerinin işlemleri sırasında olası yanlış bağlantıları ve iş kazalarını engeller.

- Kolay montaj ve kurulum sağlar
- Olası yanlış bağlantıları engeller
- Servis ve üretim operasyonları verimli kılar
- Özelleştirilebilir çözümler sunar
- İşgücü tasarrufu sağlar

inkool L A B

inkool LAB

Osmangazi Mahallesi, Kanuni Sk. No:7,
41700 Darıca/Kocaeli / TÜRKİYE
+90 262 658 01 31 / +90 262 658 01 32
info@inkoolab.com

www.inkoolab.com



A tree is planted for each glass door we produced.
Üretilen her bir cam kapı için bir ağaç dikiliyor

