



ISOLIERTÜREN SEIT 1970

Luken / *Hatches*



Produktkatalog
Product catalog



Stabil, anpassungsfähig, verlässlich. Die ems Luke.
Robust, adaptable, reliable. The ems hatch.



Luken / Hatches

4

ems Kühlraumluke / *Cold room hatch*

KL 80

ems Gefrierraumluke / *Freezer room hatch*

GL 80

ems Service / *Service*

11

Stabil, anpassungsfähig, verlässlich. Die ems Luke.
Robust, adaptable, reliable. The ems hatch.



ems Luken / Hatches

Kühlraumluke KL 80
 Gefrierraumluke GL 120

*Cold room hatch KL 80
 Freezer room hatch GL 120*

Lukenblatt

- Ausgeschäumt mit PU-Hartschaum, Treibmittel FCKW- und HFCKW-frei

Hatch leaf

- Foamed with PU rigid foam, foaming agent CFC-free and HCFC-free

ems patentierte Lukenbänder

- Fest am Rahmen verankerte Lukenbänder aus Edelstahl

ems patented hatch hinges

- Hatch hinges firmly anchored to the frame made of stainless steel

Öffnung / Schließung

- ems-Press-Verschluss
- Lukenverschluss

Opening / Closing

- ems press lock
- Hatch latch

Ausführung

- Revisionsluke
- Deckenluke mit Fangketten

Version

- Inspection hatch
- Ceiling hatch with safety chains

Einbau

- Mit umlaufendem Anschlag

Installation

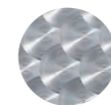
- With all-round stop

Optik

- ems Edelstahl Oberflächen*

Optics

- ems stainless steel surfaces*



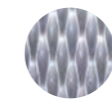
kreismattiert
circle matted



walzblank
mill finished



geschliffen
grounded



SM Leinen
SM linen

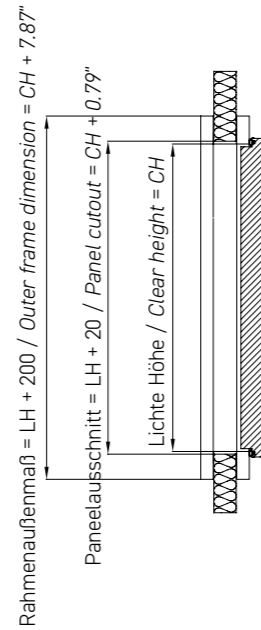
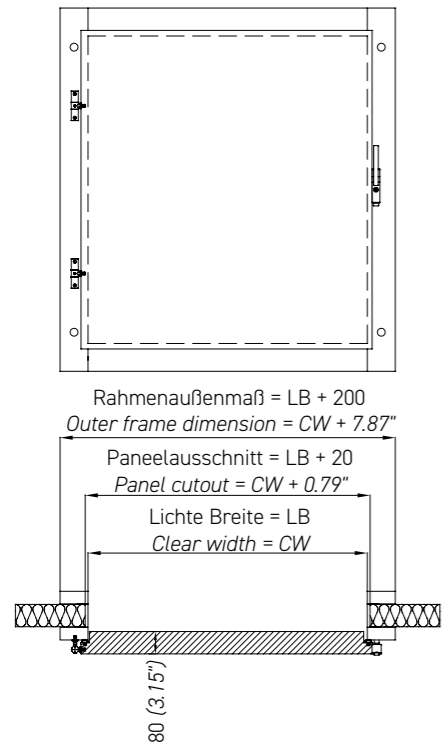
- Bandverzinkt, lackiert nach RAL Farbtabelle* mit Polyesterbeschichtung

- Strip galvanized, painted according to RAL color table* with polyester coating



* Weitere Oberflächen und Farbtöne auf Anfrage. / * Other surfaces and colors on request.

KL 80



GL 120

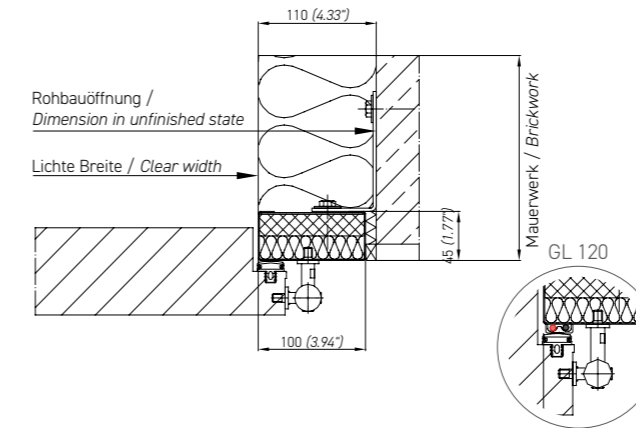
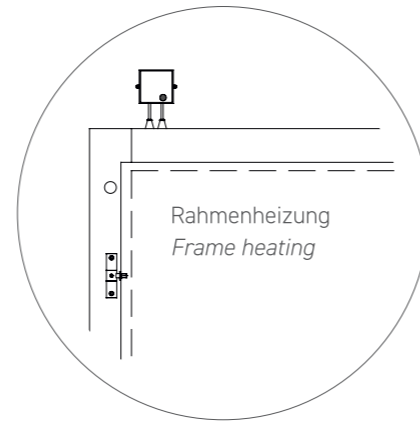


Abb. 3.1 Flachrahmen 100x45 mm (Winkelmontage)
Fig. 3.1 Flat frame 3.94"x1.77" (Bracket mounting)

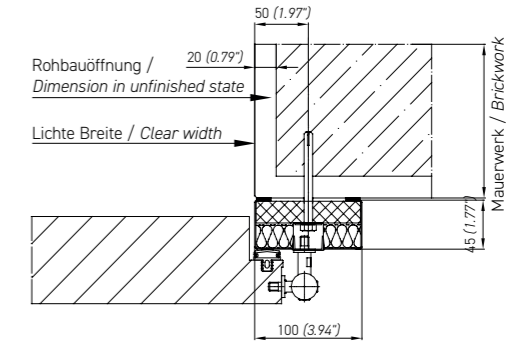


Abb. 3.2 Flachrahmen 100x45 mm (mit Sacklöchern)
Fig. 3.2 Flat frame 3.94"x1.77" (with pocket holes)

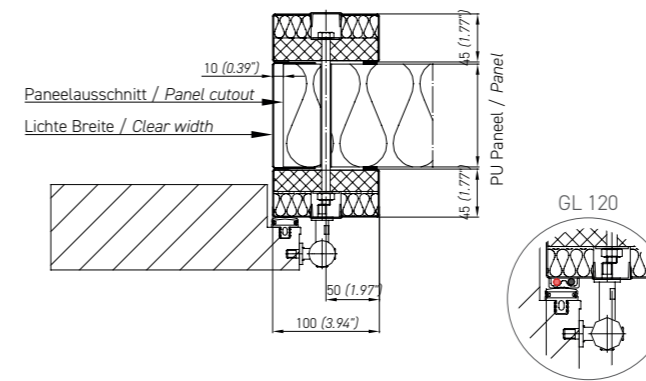


Abb. 3.3 Klemmrahmen
Fig. 3.3 Clamping frame

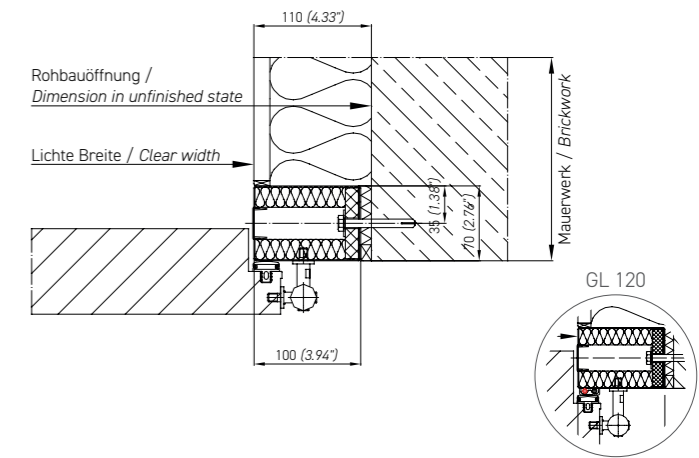


Abb. 3.4 Blockrahmen 100x70 mm (Sacklöcher im Leibrungsbereich)
Fig. 3.4 Block frame 3.94"x2.76" (Pocket holes in the reveal area)

Stabil, anpassungsfähig, verlässlich.

Die ems Luke.

Die ems Luke ist in verschiedenen Varianten erhältlich, maßgeschneidert für Revisionszwecke in Betriebsräumen, Kühlräumen und Gefrierräumen. ems Luken überzeugen durch Robustheit und sind seit über 20 Jahre bei unseren Kunden im Einsatz. Mit einer Vielzahl von individuellen Anpassungsmöglichkeiten erfüllen sie höchste Anforderungen an Qualität und Funktionalität. Von kleinen Größen ab 400 x 400 cm sind sie eine verlässliche Wahl für diverse Anwendungsbereiche.

Robust, adaptable, reliable.

The ems hatch.

The ems hatch is available in various versions, customized for inspection purposes in service rooms, cold rooms and freezer rooms. ems hatches are impressively robust and have been in use by our customers for over 20 years. With a wide range of individual customization options, they meet the highest standards of quality and functionality requirements. From small sizes from 157.48" x 157.48", they are a reliable choice for a wide range of applications.

Luken



KL 80



GL 120

Anwendung	Kühlräume	Gefrierräume
Abmessungen in mm		
Max. Breite	1000	1000
Max. Höhe	1000	1000
	Andere Formate auf Anfrage möglich.	Andere Formate auf Anfrage möglich.
Blattstärke	80	120
Temperaturbereich	bis +1°C	bis -28°C
Heizung		Standard
Deckschalenausführung		
Niro	Edelstahl V2A (1.4301), V4A (1.4404) nach EN 10088-2 Kreismattiert, geschliffen, SM Leinen, walzblank (2B)	
Verzinktes Stahlblech	Bandverzinkt, Güteklasse Z275, Korrosionsschutzklasse III nach DIN EN 10169/10143, Polyesterbeschichtung 25µm Industriefarbtöne nach ems-Farbtabelle	
Bänder	Lukenbänder aus Edelstahl	
Fenster mit Niro-Glasleisten	VSG oder Polycarbonat, rechteckig, t=6 mm VSG oder Polycarbonat, rund, d=480 mm	ISO-2-fach, t=28 mm ISO-3-fach, t=32 mm (opt. flächenbeheizt)
Dichtungen		
Seitendichtung	TPE, optional Silikon	
Beschläge		
	Lukenverschluss, ems-Press-Verschluss, VA-Vorreiber-Verschluss	
Optionen Lukenblatt / Rahmen		
	Fangketten 2 Stück (Deckenluke)	
	Kälteunterbrecher	
Rahmen	Technische Details siehe Seite 18	
Einbau Mauerwerk		
Flachrahmen 100x45 mm (Winkelmontage)	Abb. 3.1	
Flachrahmen 100x45 mm (mit Sacklöchern)	Abb. 3.2	
Blockrahmen 100x70 mm (mit Sacklöchern)	Abb. 3.4	
Einbau Paneele		
Klemmrahmen	Abb. 3.3	

Hatches



KL 80



GL 120

Application	Cold storage rooms	Freezer rooms
Dimensions in inch		
Max. Width	39.37"	39.37"
Max. Height	39.37"	39.37"
	Other formats available on request.	Other formats available on request.
Sheet thickness	3.15"	4.72"
Temperature range	Normal temperature up to 33.8°F	up to -18.4°F
Heating		default
Model		
Niro	Stainless steel V2A (1.4301), V4A (1.4404) to EN 10088-2 Circular matted finish, grounded, SM linen, mill finished (2B)	
Galvanized sheet steel	Strip galvanized, quality class Z275, corrosion protection class III according to DIN EN 10169/10143, polyester coating 25µm Industrial colors according to ems color table	
Hinges	Hatch hinges made of stainless steel	
Windows with stainless steel glazing beads	VSG or polycarbonate, rectangular, d=0.24" VSG or polycarbonate, round, Ø=18.90"	ISO-2-fold, d=1.10" ISO-3-fold, d=1.26" (opt. surface heated)
Seals		
Side seal	TPE, opt. silicone	
Fittings		
	Hatch lock, ems press lock, VA sash lock	
Options Hatch leaf / Frame		
	Safety chains 2 pieces (ceiling hatch)	
	Cold breaker	
Frame	For technical details see page 24	
Installation brickwork		
Flat frame 3.94" x 1.77" (bracket mounting)	Fig. 3.1	
Flat frame 3.94" x 1.77" (with pocket holes)	Fig. 3.2	
Block frame 3.94" x 2.76" (with pocket holes)	Fig. 3.4	
Installation panels		
Clamping frame Installation	Fig. 3.3	



ems
weitere Produktlinien



Innovativ, effizient, leistungsstark.
Das ems Schnellauftor.
Innovative, efficient, powerful.
The ems high speed door.



Einfach, sicher, effizient.
Die ems Schiebetür.
Simple, safe, efficient.
The ems sliding door.



Robust, vielseitig, zuverlässig.
Die ems Drehtür.
Robust, versatile, reliable.
The ems hinged door.



Leistungsstark, hygienisch, vielseitig.
Die ems Pendeltür.
Powerful, hygienic, versatile.
The ems swing door.



Platzsparend, belastbar, langlebig.
Das ems Hubtor.
Space-saving, resilient, durable.
The ems lift gate.



Reparatur & Störungsbehebung:

Für schnelle Lösungen bei Problemen stehen Ihnen unsere Experten zur Verfügung. Wir beheben Störungen und führen Reparaturen durch, um sicherzustellen, dass Ihre Türen einwandfrei funktionieren.



Vor Ort Beratung:

Unsere Fachleute bieten persönliche Beratung direkt bei Ihnen vor Ort an. Wir verstehen Ihre Bedürfnisse und bieten maßgeschneiderte Lösungen für Ihre spezifischen Anforderungen.



Ersatzteile:

Verlassen Sie sich auf unsere hochwertigen Originalersatzteile, die wir für Sie auf Lager haben. Unsere schnelle Lieferung stellt sicher, dass Sie die benötigten Teile zeitnah erhalten und somit schnellstmöglich wieder voll einsatzfähig sind.



Wartung und Prüfung:

Unser regelmäßiger Wartungsservice sorgt dafür, dass Ihre Türen optimal funktionieren. Durch unsere Prüfungen gewährleisten wir höchste Sicherheits- und Effizienzstandards.

AGB

Unsere allgemeinen Geschäftsbedingungen (AGB) stehen Ihnen auf unserer Homepage zur Verfügung:
www.ems-isoliertueren.de

Allgemeiner Hinweis (Haftung):

Die Angaben in diesem Prospekt dienen nur der Beschreibung unserer Produkte. Zusagen in Bezug auf das Vorhandensein bestimmter Eigenschaften oder einen bestimmtem Verwendungszweck bedürfen stets besonderer schriftlicher Vereinbarung. Alle Angaben in mm.
Stand 05/24 – Technische Änderungen vorbehalten.

Wichtige Hinweise:

Sämtliche Oberflächen sind mit einer Montageschutzfolie abgeklebt, welche nach dem Einbau bzw. vor Sonneneinstrahlung sofort zu entfernen ist.
Abweichungen des dargestellten Farbtonprogramms zu den Originalfarbtönen sind drucktechnisch bedingt und unvermeidbar. Abweichungen der Originalfarbtöne zu den RAL-Originalfarbtönen sind aus technischen Gründen unvermeidbar.

Urheberrechtlich geschützt. Nachdruck, auch auszugsweise, nur mit Genehmigung. Änderungen vorbehalten.

Repair & troubleshooting:

Our experts are available to help you find quick solutions to problems. We will rectify faults and carry out repairs to ensure that your doors work perfectly.

On-site support:

Our experts offer personal advice directly at your premises. We understand your needs and offer customized solutions for your specific requirements.

Spare parts:

You can rely on our high-quality original spare parts, available from stock. Our fast delivery ensures you receive the parts you need promptly and are therefore fully operational again as quickly as possible.

Maintenance and testing:

Our regular maintenance service ensures that your doors function optimally. Through our tests we ensure the highest safety and efficiency standards.

Conditions

*Our general terms and conditions (GTC) are available on our homepage:
www.ems-isoliertueren.de*

General note (liability):

*The information in this brochure is intended only to describe our products. Any promises regarding the existence of certain properties or a specific intended use must always be agreed in writing. All dimensions in millimeters and inches.
As at 05/24 – subject to technical changes.*

Important instructions:

*All surfaces are covered with a protective film that must be removed immediately after installation or before exposure to sunlight.
Deviations between the color range shown and the original colors are due to printing technology and are unavoidable. Deviations between the original colors and the original RAL colors are unavoidable for technical reasons.*

Protected by copyright. Reprinting, even in extracts, only with authorisation. Subject to change without notice.



Ihre Tür. Ihr Anspruch.

Kontaktieren Sie uns für individuelle Lösungen!

Your door. Your standard.

Contact us for individual solutions!

Vertrieb / Sales

Tel.: +49 04504 / 802-0
vertrieb@ems-isoliertueren.de

Service / Assembly

Tel.: +49 04504 / 802-0
service@ems-isoliertueren.de

Ersatzteile / Spare parts

Tel.: +49 04504 / 802-0
ersatzteile@ems-isoliertueren.de

ems Isoliertüren GmbH

Süderstr. 14
D-23689 Pansdorf
Tel.: +49 04504 / 802-0
info@ems-isoliertueren.de

