

**CAD+T**

[www.cadt-solutions.com](http://www.cadt-solutions.com)



# Software für Interieur Design und Produktion

---

## Solutions Overview

# GEMEINSAM AUF DIE ZUKUNFT VORBEREITEN

---

**„DIGITALE LÖSUNGEN UND EFFIZIENTE PROZESSE  
MIT DEM KLAREN ZIEL UNSERE KUNDEN ZU DEN BESTEN  
IHRER BRANCHE ZU MACHEN, DAS IST UNSER ANTRIEB.“**



Wir arbeiten täglich an der Weiterentwicklung unserer Software.

## **CAD+T HEADQUARTER**

CAD+T Solutions GmbH  
Gewerbepark 16, 4052 Ansfelden, Österreich  
+43 7229 83100 0

## **CAD+T WELTWEIT**

### **DEUTSCHLAND**

Vattmannstraße 1, 33100 Paderborn  
+49 5251 150 240

### **ITALIEN**

Nordring 25,  
39031 Bruneck  
+39 339 31 01 902

### **SÜDAFRIKA**

8 Waterford Mews, Century Boulevard,  
Century City, 7441 Kapstadt  
+27 64 604 91 02

### **SCHWEIZ**

Dorfmatte 2a, 6343 Rotkreuz  
+41 41 790 90 70

### **VEREINIGTE ARABISCHE EMIRATE**

Indigo Icon Office 507,  
Jumeirah Lakes Towers, Dubai  
+971 4 44 77 88 0

### **INDIEN**

A2 – 3rd Floor, SPAN Ventures SEZ  
Rathinam Techzone Campus  
Pollachi Road, Eachanari  
Coimbatore – Tamil Nadu  
641 021 Indien  
+91 422 492 1000

### **AUSTRALIEN**

Level 5, 23-25 O'Connell Street,  
NSW, 2000 Sydney  
+61 2 800 620 67

# UNSER PORTFOLIO

---



## DESIGN

Rasche 3D-Planung inklusive Wände, Fenster, Türen und Schrankkonfigurator.



## VISUALIZE

Erstellen Sie High End Renderings, 360° Panoramen, Videos und VR. Live-Sync Schnittstelle zum Planungsmodul verfügbar.



## KONFIGURATOR

Ideale Lösung zur einfachen Generierung von Produkten mit Datenübernahme ins Konstruktionsmodul Classic oder Professional.



## ENGINEER

3D CAD Software für anspruchsvolle Zeichnungen. Beschläge automatisch platzieren, Stück- und Beschlaglisten direkt aus der Zeichnung heraus erstellen.



## CNC

Datenübergabe unter Berücksichtigung von Material- und Fertigungsmethoden. Erstellen Sie CNC-Programme für Nesting bis zu 5-Achs Maschinen.



## WEB SOLUTIONS

Komplettlösungen vom cloud-basierten Datenmanagement und Lizenzdienst bis zu individualisierbaren Online Shops, E-Commerce Anwendungen.



## ERP

Planen, steuern und verwalten Sie Ressourcen wie Kapital, Personal, Maschinen und mehr. Optimieren und organisieren Sie Ihre Prozesse bestmöglich.



## AUTODESK®

Ergänzen Sie Ihre Ideen mit Autodesk® Produkten wie AutoCAD®, Inventor®, Vault® oder Revit® für Architektur und BIM-Daten Erzeugung.



## CONSULTING

Unser Team unterstützt Sie in der Entwicklung strategischer Ziele und Visionen, bei Förderanträgen, Prozessoptimierungen und weiteren Themen.



## HARDWARE

Ergänzend zum Portfolio beliefern wir Sie mit passender Hardware von HP® sowie komplette RFID-Lösungen für Ihre Produktion.

# ALLES AUS EINER HAND: DIE DURCHGÄNGIGE LÖSUNG FÜR IHRE INDIVIDUELLEN DESIGNS



## PLANUNG

### DIE PLANUNG

Schnelle und flexible Planung für alle Einrichtungsbereiche mit perfekter Visualisierung und Präsentation.

## KALKULATION

### DIE KALKULATION

Schnelle flexible Kalkulation nach verschiedenen Methoden.



©Paul Ott GmbH

## EINKAUF, LAGER

### EINKAUF LAGER

Klare Strukturen im Auftrag sorgen für zuweisbare Materialbeschaffung. Dies ermöglicht die Automatisierung von Bestellung und Wareneingang. Fehler werden reduziert, Liquidität wird erhöht.

## BETRIEBSSTEUERUNG

### DIE BETRIEBSSTEUERUNG

Kapazitäts- und Ressourcenplanung von Mensch, Material und Maschine. Rückmeldung von Echtzeit Daten via RFID, mobile App und Barcode.





## KONSTRUKTION

### DIE KONSTRUKTION

Flexible und leistungsfähige Ausarbeitung des Auftrages bei einfacher Bedienung.

## FERTIGUNGSUNTERLAGEN CAM / CNC

### FERTIGUNGSUNTERLAGEN UND CAM / CNC

Durch die automatische Erstellung der Fertigungsunterlagen inklusive Maschinendaten wird die Fehlerquote massiv reduziert.



## PERFEKTES RESULTAT

### DAS PERFEKTE RESULTAT

Ihr Projekt wurde erfolgreich umgesetzt – genau so wie Sie und Ihre Kunden es sich vorgestellt haben.



# DER PERFEKTE ARBEITSABLAUF MIT CAD+T

---

## OPTIMIERTER ABLAUF

Durch den Einsatz einer durchgängigen Softwarelösung von CAD+T werden die Daten von einem Prozessschritt an den nächsten weitergereicht und können entsprechend schnell aufbereitet werden. Dadurch können Ressourcen wie Zeit, Maschinen und Personal, in anderen Bereichen Ihres Unternehmens besser genutzt werden. Durch die Verwendung von CAD+T Produkten erreichen Sie einen besseren Output in höherer Qualität bei gleichem oder geringerem Ressourceneinsatz. Der modulare Aufbau unserer Softwarelösungen ermöglicht eine ganzheitliche Verwendung wie auch eine schrittweise



**„PERFORMANCE IN ALL DIMENSIONS  
– DAZU PASSEN DIE LÖSUNGEN UND  
SERVICES VON CAD+T PERFEKT“**

- Jürgen Frechen, Thomas Ahlers, Guido Kruthoff  
Hoffmann Interior GmbH & Co. KG (DE)

Erweiterung der Module – alles individuell angepasst an Ihre Bedürfnisse. Den optimalen Durchlauf erhalten Sie durch das Zusammenspiel des CAD+T Produktportfolios. Weitere Details zu den einzelnen Produkten finden Sie auf den nächsten Seiten. Gerne stehen wir Ihnen auch jederzeit für ein persönliches Beratungsgespräch zur Verfügung.

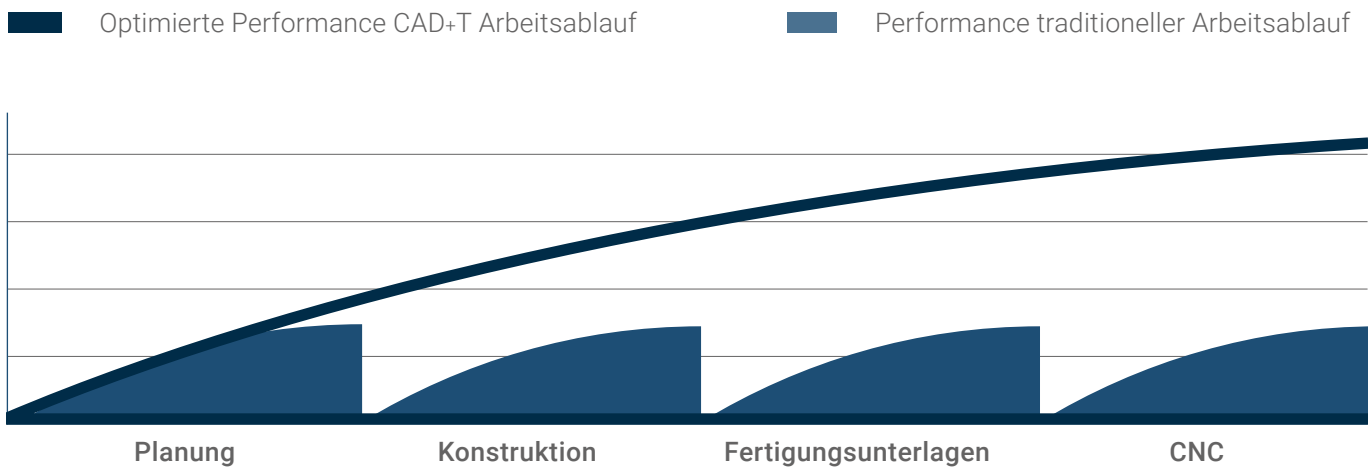


**„VON DER MILLIMETERGENAUEN 3D-PLANUNG ÜBER FLEXIBLE DURCHGÄNGIGE DATENAUSGABE BIS ZUR NAHTLOSEN ROBOTERANBINDUNG – CAD+T ERÖFFNET GRENZENLOSE MÖGLICHKEITEN FÜR EINE VOLLSTÄNDIGE, DIGITALE PRODUKTION. PRÄZISION UND AUTOMATISIERUNG VEREINT FÜR VISIONÄRE PROJEKTE.“**

- Christoph Bucher  
beck konzept ag (CH)



## OPTIMIERTE PERFORMANCE DES CAD+T ARBEITSABLAUFS





## SIE LEGEN WERT AUF INDIVIDUELLE PLANUNG? WIR AUCH! EGAL OB IN 2D ODER 3D



### DESIGN CLASSIC

Im Planungsmodul Classic erzeugen Sie rasch Wände, Fenster und Türen und bestücken den Raum mit Planungselementen. Einfache Änderungen und eine automatische Layout-Generierung ermöglichen flexible Planungen in kurzer Zeit. Durch die Vernetzung der einzelnen Module können die Planungsdaten in die Visualisierung und Konstruktion einfach übernommen werden. Die Basis des Planungsmodul Classic bildet AutoCAD®.



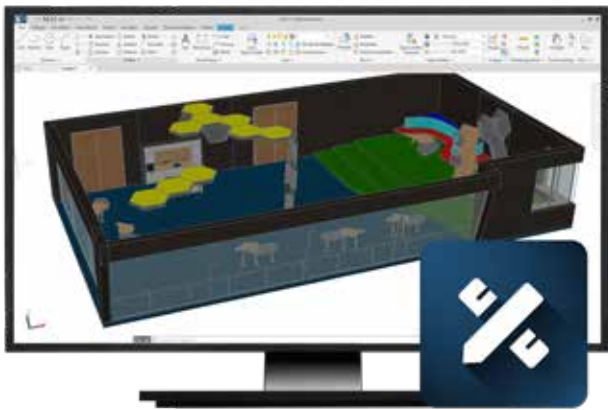
### DESIGN PROFESSIONAL

Das Planungsmodul Professional auf Basis von SketchUp eröffnet Ihnen eine Welt grenzenloser Designmöglichkeiten. Erstellen Sie faszinierende 3D-Modelle in kürzester Zeit – kinderleicht, intuitiv und extrem benutzerfreundlich. Erzeugen Sie komplexe Modelle mit nur wenigen Klicks und beeindrucken Sie Ihre Kunden mit fotorealistischen Renderings, dank direkter Anbindung an CAD+T Visualize. Mit einer nahtlosen Cloud-Kompatibilität über CAD+T EOS haben Sie jederzeit und überall Zugriff auf Ihre Projekte. Profitieren Sie für maximale Flexibilität und Effizienz von zahlreichen Import- und Exportformaten wie DWG, DXF, STL oder auch dem BIM-Format IFC.



### DESIGN CLOUD

In dieser Cloud-Anwendung können Sie sowohl Einzelteile wie auch ganze Räume verplanen und visualisieren. Die Artikel besitzen eigene Regeln und Logiken zur Platzierung und Konfiguration, die direkt aus dem CAD+T Konfigurator gezogen werden. Die moderne Benutzeroberfläche und die hochqualitative Darstellung erlauben intuitives Arbeiten vom Büro aus oder per Remote.



+ Erweiterung: IFC Daten Import und Export

## IHR MEHRWERT DESIGN CLASSIC

- + Schneller planen und verkaufen
- + Anspruchsvolle Projekte realisieren
- + Schnellere Angebotslegung
- + Nahtlose Übergabe in andere Module
- + 2D und 3D Ansicht
- + Für alle Einrichtungsbereiche
- + Anbindung an CAD+T EOS



## IHR MEHRWERT DESIGN PROF.

- + Benutzerfreundlichkeit trifft auf Leistung
- + Direkte Schnittstelle zu CAD+T EOS und Visualize
- + Unbegrenzte Designfreiheit, blitzschnelles Modellieren
- + Umfangreiche Dekorations-Bibliothek 3D-Warehouse
- + Maßgeschneiderte Werkzeuge für jeden Bedarf
- + Cloud-Kompatibilität – immer und überall Zugriff
- + Zahlreiche Import- und Exportformate  
(z.B.: DWG, DXF, STL, IFC)



## IHR MEHRWERT DESIGN CLOUD

- + Cloud-basiert
- + Zeit und Ort unabhängig
- + Direkte Verarbeitung von Daten  
unterschiedlicher CAD-Engines
- + Zugriffs- und Ansichtsteuerung für User
- + Zeit- und Kostenreduktion
- + Integrierbar in den Unternehmens-Workflow
- + Keine Installation notwendig

# VISUALIZE

---



**INTELLIGENTE TECHNOLOGIE FÜR BEEINDRUCKENDE ERGEBNISSE.  
VERSCHIEBEN SIE DIE GRENZEN DES MÖGLICHEN.**



## **VISUALIZE PROFESSIONAL**

Der Visualize Professional Renderer beinhaltet alle Funktionalitäten des Visualize Classic Moduls und ermöglicht zusätzlich Effekte, wie das Altern von Materialien, Wasser- und Glaskombinationen, Sonnenlichtreflektionen, Gräser etc. und Optionen von Modell- und Materialvarianten. Darüber hinaus können VR-Daten automatisch exportiert werden.



## **VISUALIZE AI (INKLUDIERT IN DESIGN PROFESSIONAL)**

Visualize AI auf Basis von SketchUp steht für moderne, KI-gestützte Renderingtechnologie. Kreative Prompts eröffnen neue Möglichkeiten für intuitive und überzeugende Präsentationen. Das System analysiert automatisch Materialien, Lichtquellen und Raumstrukturen und erzeugt daraus in wenigen Sekunden High-End-Visualisierungen – präzise, realistisch und effizient. Durch die Integration in CAD+T Design Professional entsteht ein durchgängiger Workflow.





## IHR MEHRWERT VISUALIZE PROF.

- + Altern von Objekten (Vintage-Effekt)
- + Hochdetaillierte Naturmodelle
- + Lack- und Glaseffekte
- + Wassereffekte
- + Erweiterte Objekt- und Materialdatenbank
- + Import von echten Außenumgebungen
- + Export für Virtual Reality (VR) möglich



## IHR MEHRWERT VISUALIZE AI (INKLUDIERT IN DESIGN PROFESIONAL)

- + KI-gestütztes Rendering
- + Prompt-basierte Szenenerstellung
- + Echtzeit-Visualisierung
- + Nahtlose Integration in CAD+T Design Professional
- + Dynamische Varianten
- + Maximale Effizienz
- + Verknüpfung zu CAD+T EOS



## EINZIGARTIGE WERKZEUGE FÜHREN SIE MÜHELOS DURCH DEN KONSTRUKTIONSPROZESS.



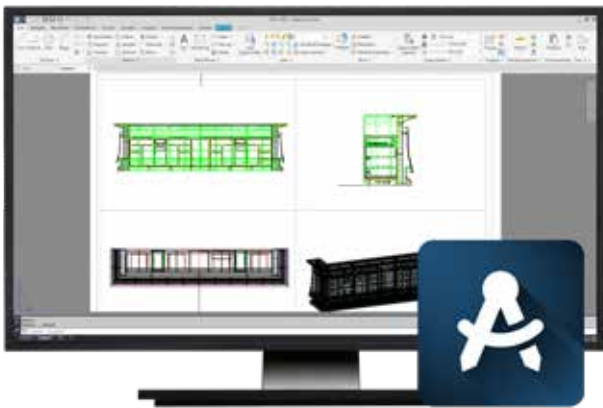
### **ENGINEER CLASSIC**

Das CAD+T Engineer Classic Modul basierend auf AutoCAD® überzeugt durch die intuitive Benutzeroberfläche und die damit verbundene kurze Einschulungszeit. Die integrierte Erzeugung von Schnitten und Ansichten ermöglicht eine hohe Arbeitsgeschwindigkeit. Die automatische Beschlagsetzung unterstützt den Anwender vor allem bei individuellen Konstruktionen. Importieren und bearbeiten Sie die bereits erstellten Daten aus dem CAD+T Design Classic Modul oder starten Sie hier direkt mit Ihrer 2D Konstruktion und erhalten Sie 3D Daten automatisch.



### **ENGINEER PROFESSIONAL**

Dieses Modul ermöglicht 3D parametrische Konstruktionen auf Basis von Autodesk® Inventor® inklusive der Erstellung von Stücklisten und CNC-Daten. Bei komplexen und umfangreichen Projekten bekommen Sie so die Möglichkeit, Änderungen über hinterlegte Parameter durchzuführen ohne die Grundzeichnung konstruktiv abändern zu müssen. Egal ob Tischler, Schreiner, Ladenbauer oder Messebauer, das Add-on für Inventor® richtet sich durch spezifische Teile wie Kernmaterialien, Kanten und Belägen an den möbelproduzierenden Betrieb von morgen.



## IHR MEHRWERT ENGINEER CLASSIC

- + Basierend auf AutoCAD®
- + Automatische Generierung von Stücklisten
- + Anbindung an CNC-Maschinen
- + 4-Fenster Ansicht
- + 2D/3D Darstellung
- + Automatische Beschlagssetzung
- + Große Beschlagsdatenbank führender Hersteller
- + Speziell für Individualkonstruktionen Losgröße 1

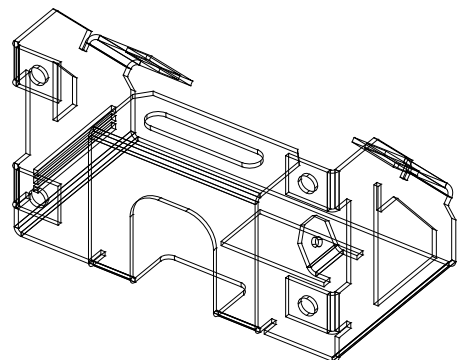


## IHR MEHRWERT ENGINEER PROF.

- + Basierend auf Inventor® (3D parametrisch)
- + Automatische Generierung von Stücklisten
- + Anbindung an CNC-Maschinen
- + Automatisierte Zeichnungsableitungen
- + Perfekt für komplexe und umfangreiche Projekte
- + Explosionsdarstellung und Bewegungssimulation
- + Reduktion der Teilevielfalt (Bauteilvererbung)
- + Steuerbare Revisionen

### + ADD-ON: BLECHKONSTRUKTION

Als Bestandteil des CAD+T Konstruktionsmodul Professional steht Ihnen eine Blechkonstruktion zu Verfügung, wo Materialstärken und -art bei der Konstruktion berücksichtigt werden. Darüber hinaus sind Funktionen wie Biegen, Lasche, Öse und Auffaltung verfügbar.





## OPTIMIEREN SIE DEN DURCHLAUF IM PRODUKTIONSPROZESS DURCH AUTOMATISCHE CNC-DATEN GENERIERUNG.



### **CAM INTERFACE**

Das CAD+T CAM Interface ist eine intelligente Schnittstelle für 3- bis 5-Achs CNC-Maschinen in der Einzelteillfertigung. Aus den Daten des CAD+T Engineer Classic oder Professional werden fertige CNC-Programme für Plattenwerkstoffe erzeugt, die nicht nur die Geometrie, sondern auch Materialeigenschaften der Bauteile berücksichtigen. Dieses CAM-System verfügt über eine intelligente Bearbeitungslogik hinsichtlich Materialien, Werkzeugen und Produktionsschritten und sorgt für eine zusätzliche Effizienzsteigerung ohne dass der Konstrukteur ein CAM Spezialist sein muss.



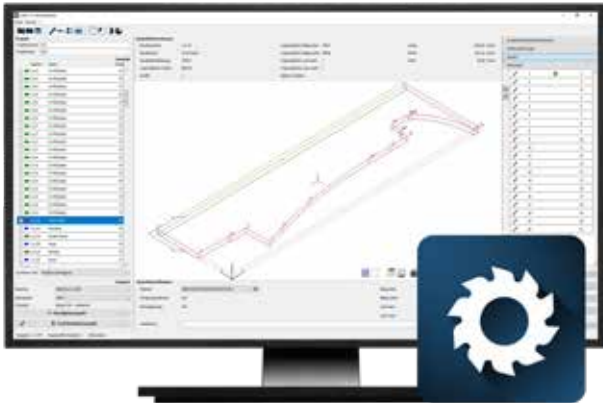
### **NESTING**

Effizientes Nesting beginnt bei der Software, endet mit fertigen Bauteilen und ermöglicht eine schnellere und effizientere Materialbearbeitung im Produktionsprozess. Unter Beachtung von Werkzeugen und Maschinenfähigkeiten werden beliebig geformte Teile positioniert. Durch perfekte Anordnung und Berücksichtigung von kleinen Teilen innerhalb der unterschiedlich großen Teile wird eine optimale Materialausnutzung erreicht.



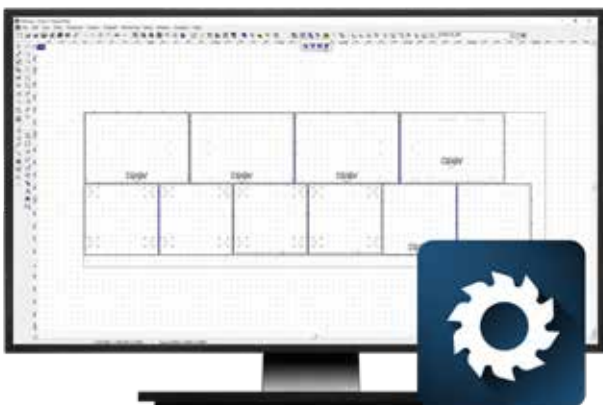
### **5-ACHS SIMULTAN**

Inventor® CAM ist ein 2,5 bis 5-Achs CAM-System mit 4 und 5-Achs simultan Bearbeitungen. Die Daten werden aus dem CAD+T Engineer Professional Modul erzeugt und mit dieser hochwertigen Technologie optimal für die Maschine vorbereitet. Durch eine vorab Simulation können NC-Programme hinsichtlich potenzieller Kollisionen untersucht werden. Zusätzlich wird auch die Zeitdauer komplexer CNC-Programme berechnet. Für cloud-basierte Anwendungen eignet sich das Produkt in der Ausprägung Fusion 360 ultimate.



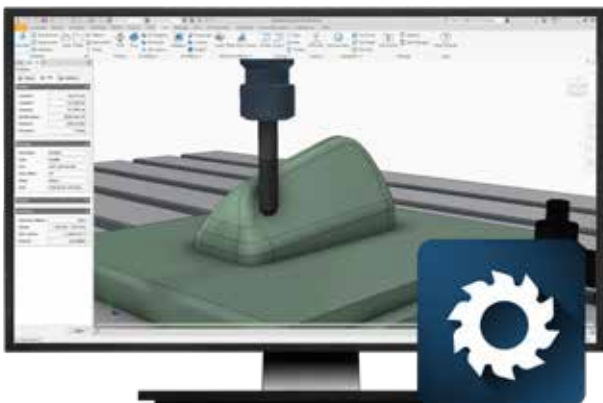
## IHR MEHRWERT CAM INTERFACE

- + Leistungsfähige Postprozessoren
- + Material- und geometriebasierende Logik
- + Auch im CAM Silent Mode verfügbar
- + Ausgabe für mehrere CNC Maschinen gleichzeitig
- + Programmaufruf durch Barcode
- + Festlegung der Fertigungsschritte
- + Automatische Werkzeugwahl



## IHR MEHRWERT CNC NESTING

- + Intuitive Benutzeroberfläche
- + Ausgabe an Maschinennesting möglich
- + 64-bit Engine
- + Nesting unter Beachtung der Maserung
- + Zusammenführen und Wiederholen von Aufträgen
- + Optimale Fertigungsstrategien für Holzwerkstoffe
- + Erweiterte Verschachtelung für effizienten Materialeinsatz



## IHR MEHRWERT 5-ACHS SIMULTAN

- + Komplexe 3D-Fräsprogramme und 5-Achs interpolierend möglich
- + Analyse nach Volumenkörper od. einzelnen Flächen
- + Automatische Übernahme von 3D-Volumenkörper
- + Schnelle Berechnung und einfache Bedienung
- + Vektorbohrungen und -fräsungen
- + Postprozessoren für gängige Maschinen verfügbar
- + Adaptive Clearing für reduzierte Schruppzeiten



## **VERWALTEN SIE IHRE DATEN MIT EOS DOCS UND ERWEITERN SIE IHRE VERTRIEBSKANÄLE MIT EINER E-COMMERCE LÖSUNG.**



### **EOS Docs**

CAD+T EOS Docs ist das perfekte Werkzeug, um Ihre Daten sicher zu speichern. Ihre Dateien (Zeichnungen) werden nicht nur gesichert, sondern auch versioniert. Somit steht Ihnen der Zugriff auf alle Versionen Ihrer Daten zur Verfügung. Darüber hinaus können Sie Materialstämme, Lizenzen und Ihre CAD+T Systemeinstellungen ebenfalls über EOS Docs verwalten.



### **E-COMMERCE**

Die E-Commerce Plattform kann als Verkaufstool für Ihr eigenes Vertriebsteam als auch als Online Shop für Ihre Partner oder direkt vom Konsumenten genutzt werden. In Verbindung mit CAD+T EOS können Sie einfach an einer Stelle Ihre Produktdaten verwalten und pro Usergruppe angepasst, automatisch im Shop anzeigen lassen. Bestimmen Sie aus einer großen Auswahl an Möglichkeiten und erhöhen Sie Ihre Auftragslage online!

## **HIGH-END TECHNOLOGIE ZUR INDIVIDUELLEN KONFIGURATION IHRER PRODUKTE MIT AUTOMATISCHER ZEICHNUNGSGENERIERUNG.**



### **KONFIGURATOR PROFESSIONAL**

Der Konfigurator Professional von CAD+T ist eine webbasierende Lösung, die im lokalen Netzwerk oder in der Cloud installierbar ist. Die anspruchsvolle Softwarearchitektur ermöglicht den Einsatz unter komplexen Bedingungen, bei riesigen Datenmengen durch freie Skalierung sowie zum Handling von Sonderanpassungen.



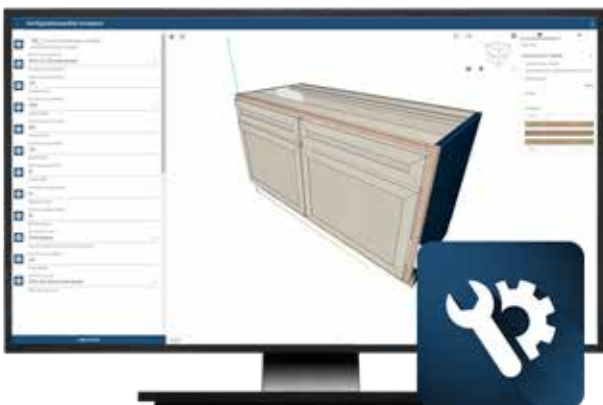
## IHR MEHRWERT EOS DOCS

- + Cloud-basierte Applikation
- + Sichere Datenverwaltung
- + Zeichnungen zentral speichern und versionieren
- + Zentraler Materialstamm
- + Einfache Verwaltung der CAD+T Lizenzen
- + AWS Cloud inkludiert
- + Automatisches Backup aller Daten



## IHR MEHRWERT E-COMMERCE

- + Verwendung der Daten aus CAD+T EOS
- + Benutzeroberfläche an den Prozess anpassbar
- + Dynamische 2D/3D Produktvorschau in Echtzeit
- + Unterschiedl. Zugriffsrechte für versch. Zielgruppen
- + Integrierungsmöglichkeiten für bestehende ERP- und CRM-Systeme
- + Frei skalierbar
- + AWS Cloud inkludiert



## IHR MEHRWERT KONFIGURATOR PRO

- + Leistungsstarke Software-Architektur
- + Exportierbare CAD/CAM-Daten
- + Fertigungsunterlagen und Preisberechnungen
- + Verknüpf. der Daten für AutoCAD®, Inventor®, SketchUp
- + Verbindung zu allen CRM- & ERP-Systemen
- + Autom. Zeichnungserstellung u. Layoutgenerierung
- + Live 3D-Vorschau



## ENTSCHEIDEN SIE, WELCHES PRODUKT AM BESTEN ZU IHNEN UND IHREM UNTERNEHMEN PASST.



### ERP PROFESSIONAL

Die professionelle ERP-Lösung von CAD+T ist die erste Wahl für mittlere bis größere Betriebe, wenn es um die bestmögliche Abbildung des Betriebsablaufes geht. Planen und organisieren Sie Ihre Prozesse und Abläufe in diesem System. Angefangen bei den Vereinbarungen im Vertriebsprozess (CRM), über die internen Beschaffungsabläufe, sowie die notwendigen Produktionsdetails, wird sichergestellt, dass auch komplexe Projekte fehlerfrei und effizient abgewickelt werden können.



### ERP CLOUD

Mit cloudbasierter Software können Sie Ihre IT-Kosten optimieren. Diese Softwarelösung erlaubt Ihnen ortungebundenen Arbeiten sowie eine automatische Sicherung Ihrer Daten. Dieses zentrale Datenmanagement bietet unter anderem eine Live-Anbindung an die Daten Ihrer Lieferanten inkl. Preisupdate und Verfügbarkeit Ihrer Artikel.





## IHR MEHRWERT ERP PROFESSIONAL

- + Ideal für Mittel- und Großunternehmen
- + Intelligente Lager- und Materialverwaltung
- + Rechnungskontrolle
- + Umfangreiche Betriebssteuerung
- + Unterschiedliche Kalkulationsschemata
- + Inkludierte CRM-Funktionalitäten
- + Microsoft® Office Anbindung



## IHR MEHRWERT ERP CLOUD

- + Cloud-basierte Applikation
- + Automatisches Backup
- + RFID-Integration
- + Integrierter Konfigurator
- + Umfangreiche Reports
- + Mobile Zeiterfassung
- + 1D + 2D Zuschnittoptimierung



## DIE PROFESSIONELLE LÖSUNG FÜR MITTLERE BIS GRÖßERE BETRIEBE WÄHLEN SIE AUS EINER VIELZAHL UNTERSCHIEDLICHER MODULE!

### KAUFMÄNNISCHE AUFTRAGSBE- ARBEITUNG (BASISLIZENZ)

- + CRM und Projektmanagement
- + Vorkalkulation, Angebot und Auftragswesen

### TECHNISCHE AUFTRAGSBEARBEITUNG

- + Datenübernahme aus CAD+T Programmen
- + Variable Auftrags- und Stammstückliste

### EINKAUF

- + Bestellabwicklung von Lager- und Kommissionsabwicklung
- + Lieferantensteuerung (E-Mail, COMNorm, etc...)

### LAGERVERWALTUNG

- + Verwaltung von Lagerbestand, Mindestmengen sowie Halb- und Fertigerzeugnisse
- + Automatische Umrechnung von Einkaufsin Lagereinheiten

### BETRIEBSSTEUERUNG

- + Vorkalkulation und Erfassung von Produktionszeiten
- + Soll-Ist-Vergleich, Nachkalkulation, Statistiken

### KAPAZITÄTSPLANUNG

- + Verplanung von vorkalkulierten Zeiten für Personal, Maschinen und Ressourcen
- + Fortschrittskontrolle und Tages-, Wochen- und Monatspläne Kapazitätsplanung





## ➤ AUFTRAGSVERFOLGUNG

- + Visualisierte Darstellung des aktuellen Auftragsstatus
- + Automatische Auftragssteuerung durch Rückmeldung via Touchscreen od. Barcode



## ➤ ZUSCHNITTOPTIMIERUNG

- + Automatische Übernahme aus der Stückliste oder manuelle Erfassung möglich
- + Mehrfache Optimierungsvorgänge möglich

## ➤ RECHNUNGSKONTROLLE

- + Zuweisung zu Projekten und Aufträgen
- + Klärungsprozess extern mit Lieferanten oder intern über Aufgabensystem
- + ZUGFeRD / XRechnungsimport

## ➤ SCHNITTSTELLEN

- + Zu gängigen Buchhaltungssystemen
- + Individuell anpassbare Schnittstellen zu weiteren Systemen

## ➤ ADD-ON:

### ERP PROFESSIONAL APP

- + Nahtlose ERP-Pro Integration & mobile Dokumentation in Echtzeit
- + Digitale Unterschriften & GPS-Protokollierung
- + Intuitive Zeiterfassung mit Barcode-Scan
- + Digitale Lagerverwaltung





## VERWALTEN & INTEGRIEREN SIE GESCHÄFTSPROZESSE IN IHR SYSTEM. ENTSCHEIDEN SIE, WELCHES PRODUKT AM BESTEN ZU IHNEN PASST.

Mit cloud-basierter ERP Software sind Sie immer up to date. Die Lösung ermöglicht Arbeiten im Büro oder remote und sichert Ihre Daten automatisch. EOS Docs bildet die Basis für das zentrale Datenmanagement mit Live-Anbindung, Lieferantendaten, Preisupdates, Verfügbarkeiten und mehr. Wählen Sie das passende EOS Modul je nach Ihrem Bedarf – von den technischen Grundlagen bis zur umfassenden Enterprise-Lösung.

### **EOS TECHNICAL HIGHLIGHTS\***

Alle Funktionen von EOS Docs +

---

Automatische Stücklistenübernahme aus dem CAD+T Programm

---

Verwaltung von Produktionsaufträgen inklusive Versionierung

---

Fertige Reports z.B. Stückliste, Materialverbrauch, Beschläge,...

---

1D + 2D Zuschnittoptimierung (Stangen und Flächen)

\* Nur als SaaS verfügbar

### **EOS PROFESSIONAL HIGHLIGHTS\***

Alle Funktionen von EOS Technical +

---

Konfigurator mit Produktions Know-How

---

Preis- und Kostenkalkulation wie z.B. Herstellkostenkalkulation

---

Anpassbare Reports z.B. Stückliste, Materialverbrauch, Beschläge,...

---

Mobile Zeiterfassung von unterschiedlichen Ressourcen

---

Live 3D-Vorschau Ihres Designs

\* Nur als SaaS verfügbar



### **EOS ENTERPRISE HIGHLIGHTS**

Alle Funktionen von EOS Professional +

---

Automatische Zeichnungserstellung

---

Zeichnungsanbindung an CAD+T Engineer Classic und Prof.

---

RFID-Integration (Teilverfolgung)

---

Verfügbar als Cloud- oder Kauf-Lizenz - Lokale Installation auf Ihren Servern möglich (on-premise)



## EOS MOBILE APP

Behalten Sie Ihre Prozesse, Projekte, Aufträge und Angebote jederzeit im Griff – einfach, transparent und direkt mit CAD+T EOS verbunden. Erfassen Sie Anwesenheiten und buchen Sie Arbeitszeiten projekt- oder auftragsbezogen inklusive Arbeitsplatz minutengenau. Dank Suchfunktion, Barcode- bzw. QR-Scan und intuitiver Timer-Steuerung gelingt die Zeiterfassung schnell und praxisnah. Rufen Sie wichtige Informationen in Echtzeit mobil ab. EOS Mobile steigert Effizienz, schafft Transparenz und liefert eine klare Datengrundlage für Zeiterfassung und Nachkalkulation.



## EOS FEATURE MATRIX

Produkt	Docs	Technical	Professional	Enterprise
Dokumentenmanagement	+	+	+	+
Stammdatenverwaltung	+	+	+	+
CAD-Anbindung	+	+	+	+
Reports (z.B.: Stückliste)		+	+	+
Konfigurator			+	+
Kalkulation			+	+
E-Commerce*			+	+
Zeiterfassung			+	+
Produktionsmanagement			+	+
Automatisierung von Zeichnungen				+
RFID Integration und Automatisierung				+

\*inkl. Stripe und PayPal integration



Jetzt mehr Features von EOS lesen!

# CAD+T

## CAD+T HEADQUARTER

CAD+T Solutions GmbH  
Gewerbepark 16  
4052 Ansfelden  
Österreich  
T +43 7229 83100 0  
E [office@cadt-solutions.com](mailto:office@cadt-solutions.com)  
W [www.cadt-solutions.com](http://www.cadt-solutions.com)

## CAD+T WELTWEIT

Deutschland, Italien, Schweiz,  
Vereinigte Arabische Emirate,  
Südafrika, Indien, Australien

---

Folgen Sie uns auf



## UNSERE ZERTIFIKATE



## UNSERE PARTNER

 **AUTODESK**  
Product Specific Reseller (PSR)

