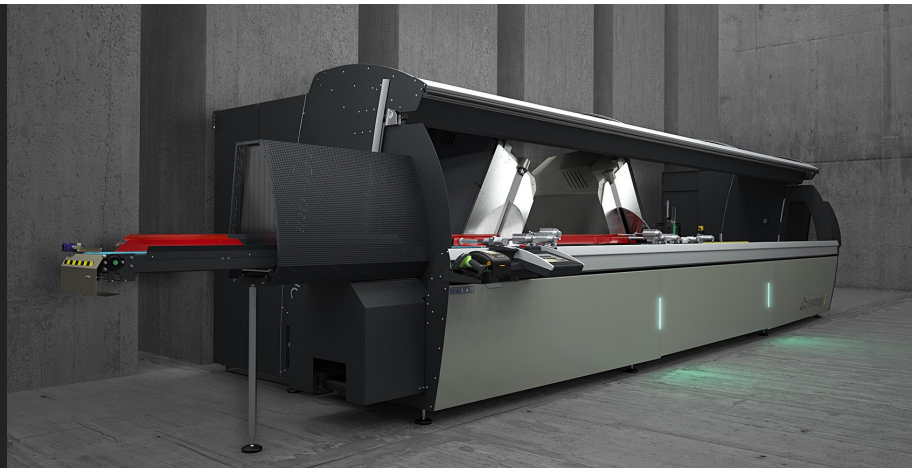


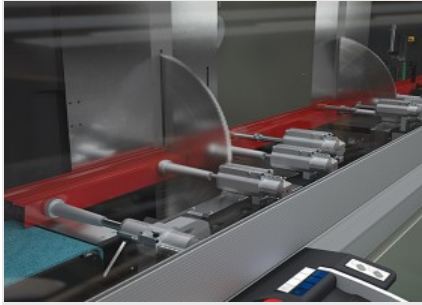


## Compound Cut

### Doppelgehrungssägen



Doppelgehrungssäge mit 9 gesteuerten Achsen mit automatischer Verfahrbewegung des beweglichen Sägekopfs, elektronischer Steuerung der beiden Drehachsen der Sägeaggregate, dem Blattvorschub und der vertikalen Bewegung der Sägeaggregate für die maximale Auslegung des Arbeitsbereichs. Ermöglicht den Erhalt von Gehrungen von 45° (innen) bis 22°30' (außen) auf der horizontalen Achse und von 0 bis 45° auf der vertikalen Achse mit einer Dezimal-Schnittgenauigkeit. Der Vorschub der Widia-Sägeblätter mit 600 mm erfolgt auf zwei Achsen, wodurch das Schnittdiagramm auf der Vertikalen optimiert wird. Für das Schneiden von Profilen mit einer Höhe über 500 mm und zur Gewährleistung einer optimalen Regulierung der Geschwindigkeit und des Ausgangshubs der Sägeblätter. Die Version HS (High Speed) sieht eine X-Achse mit höherer Geschwindigkeit sowie alle für das Ausführen automatischer, auch nicht überwachter, Bearbeitungen erforderlichen Schutzvorrichtungen vor.



**Profileinspannung**

Die Maschine ist auf der Horizontalen mit einem schwimmend gelagertem Spanneinrichtungssystem ausgestattet, das dank der horizontalen Andrücker ein Einspannen des Profils für einen extrem präzisen Schnitt erlaubt. Ist ein vertikales Einspannen erforderlich, insbesondere bei Spezialschnitten, steht ein patentiertes, horizontales Niederhaltersystem zur Verfügung, mit denen das Profil auf der Vertikalen eingespannt werden kann.



**Steuerung**

Die ergonomische und hochmoderne Bedientafel ist mit einem 10,4"-Touchscreen-Display ausgestattet und arbeitet mit einer individuell angepassten Software in der Microsoft Windows®-Umgebung mit vielen speziell für diese Maschine entwickelten Funktionen. Durch das Erstellen der Schnittlisten werden der Bearbeitungszyklus optimiert, der Ausschuss und die Dauer der Be- und Entladephasen der Teile reduziert.



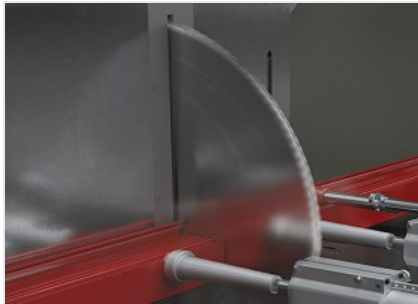
**HS - High Speed**

Die Version HS - High Speed verfügt über eine schnellere X-Achse (Positionierung des beweglichen Aggregats) und ist mit einer Integralschutzvorrichtung auf den Seiten und auf der Hinterseite ausgestattet, um beim Erhöhen der Produktion unter vollkommenen Sicherheitsbedingungen arbeiten zu können. Die Sicherheitsmerkmale dieser Version, die während des Betriebs komplett unzugänglich ist, ermöglichen darüber hinaus das Umsetzen automatischer, auch unbeaufsichtigter, Schnittzyklen und damit das Erreichen der maximalen Produktivität.



**Kombischnitt**

Die Neigung jedes Kopfes bis zu 22°30' nach außen, erfolgt über einen mechanischen Antrieb mit hochpräzisem Getriebemotor und Brushless-Motor mit Absolutwertgeber. Das Schwenken wird über einen elektrischen Stellantrieb mit Kugelumlaufschraube und Brushless-Motor umgesetzt. Um eine optimale Positionierung zu gewährleisten, wird die Positionierungspräzision nach der kinematischen Übertragungskette mit einem Absolutwert-Drehgeber überprüft.



**Sägeblattvorschub auf 2 Achsen**

Der Vorschub des Sägeblatts erfolgt auf zwei Achsen. Die vertikale Verfahrensbewegung, die mit der Ausfahrbewegung des Sägeblatts gekoppelt ist, steigert das Maß des Schnittdiagramms in der Höhe erheblich und ermöglicht damit die maximale Nutzung des großen Sägeblattdurchmessers. Der Weg des Werkzeugs wird, abhängig vom Schnittprogramm, Profile und der Neigung der Sägeköpfe von der Software berechnet.



**Etikettendrucker (Optioneel)**

Mit dem Industrie-Etikettendrucker kann jedes zugeschnittene Profil mit den Identifikationsmerkmalen aus der Schnittliste versehen werden. Darüber hinaus bietet der Barcodedruck eine einfache Identifizierung des Profils selbst, was insbesondere für nachfolgende Bearbeitungsschritte an Bearbeitungszentren oder betreuten Montagelinien dienlich ist.




**COMPOUND CUT / DOPPELGEHRUNGSSÄGEN**
**EIGENSCHAFTEN DER MASCHINE**

Elektronische Steuerung X-Achse	●
Positioniergeschwindigkeit X-Achse (m/min)	20
Positioniergeschwindigkeit X-Achse, HS-Version (Standard) (m/min)	30
Elektronische Steuerung der Y-Achse (Sägeblattvorschub)	●
Verfahrweg Y-Achse (mm)	225
Elektronische Steuerung der Z-Achse (vertikales Verfahren des Sägeblatts)	●
Verfahrweg Z-Achse (mm)	160
Direkte Positionserkennung des beweglichen Sägeaggregats mit dem vom absoluten Magnetstreifen geführten Messsystem	●
Neigungserfassung des Sägeaggregats über Absolutwertgeber	●
Elektronische Steuerung der Zwischenwinkel	●

**SÄGEAGGREGAT**

Hartmetall-Sägeblätter (Widia)	2
Leistung Sägeblattmotor - Version L (kW)	3,6
Sägeblattstärke (mm)	5
Sägeblattdurchmesser (mm)	600
Leistung Sägeblattmotor - Version H (kW)	4,4
Elektronisches Profilstärken-Messgerät	○

**ARBEITSBEREICH**

Nutzschnittlänge, je nach Modell (mm)	5.000 / 6.000
Max. externer Neigungswinkel	22°30'
Max. interner Neigungswinkel	45°
Max. interner Schwenkwinkel	45°
Max. einspannbare Profillbreite (mm)	225
Max. einspannbare Profilhöhe (mm)	180
Standard-Mindestschnitt mit 2 Köpfen auf 90° (mm)	530
Standard-Mindestschnitt bei 2 externen Köpfen auf 45° (mm)	560
Standard-Mindestschnitt bei 2 externen Köpfen auf 22 °30' (mm)	640
Mindestschnitt mit Software PRO mit 2 Köpfen auf 90° (mm)	340
Mindestschnitt mit Software PRO bei 2 auf 45° stehenden Außenaggregaten (mm)	370
Mindestschnitt mit Software PRO bei 2 Köpfen auf 22°30 außen (mm)	450

**SICHERHEITS- UND SCHUTZVORRICHTUNGEN**

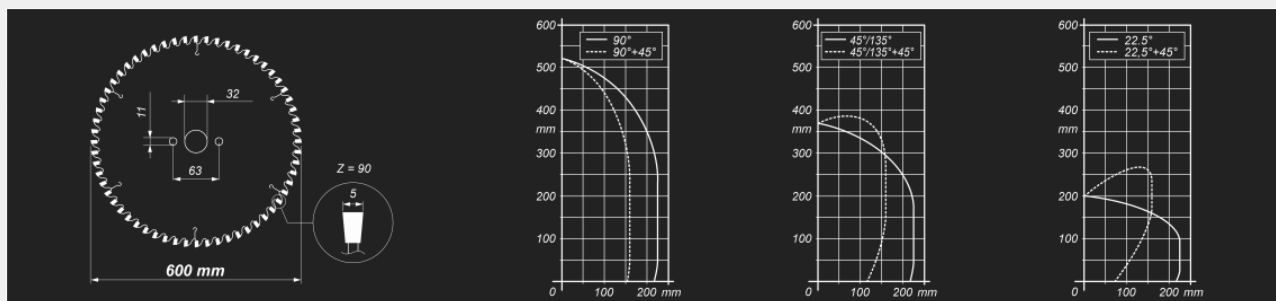
Integraler Frontalschutz mit Elektroantrieb	●
Schallgedämmte Vollschutzkabine mit interner Beleuchtung	○



**PROFILPOSITIONIERUNG UND -EINSpanNUNG**

Paar pneumatische horizontale Spanneinrichtungen mit „Niederdruck“-Einrichtung	2
Paar horizontale Spanneinrichtungen mit vertikaler Einspannung	<input type="radio"/>
Paar horizontale vorgelegte Spanneinrichtungen für Schnitte <45°	<input type="radio"/>
Paar zusätzliche horizontale Spanneinrichtungen	<input type="radio"/>
Rollenbahn an beweglichem Kopf mit pneumatischen Profilaufgaben zur Bedienung der Maschine	<input checked="" type="radio"/>
Zusätzliche Spanneinrichtung für Profilabstützung auf Rollenbahn	<input type="radio"/>
Förderband für das Schneiden im Schritt- oder Automatikbetrieb (nur Version HS)	<input type="radio"/>
Hilfsabstützeebene auf beweglichem Aggregat	<input checked="" type="radio"/>
Hilfsabstützeebene auf feststehendem Aggregat	<input checked="" type="radio"/>

**SCHNITTDIAGRAMM**



Enthalten ● Verfügbar ○

**Emmegi S.p.A.**  
Via Archimede, 10  
41019 - Limidi di Soliera (MO)  
ITALY

Tel +39 059 895411  
Fax +39 059 566286  
P.lva/C.Fisc 01978870366  
info@emmegi.com  
www.emmegi.com

The right to make technical alterations is reserved.