

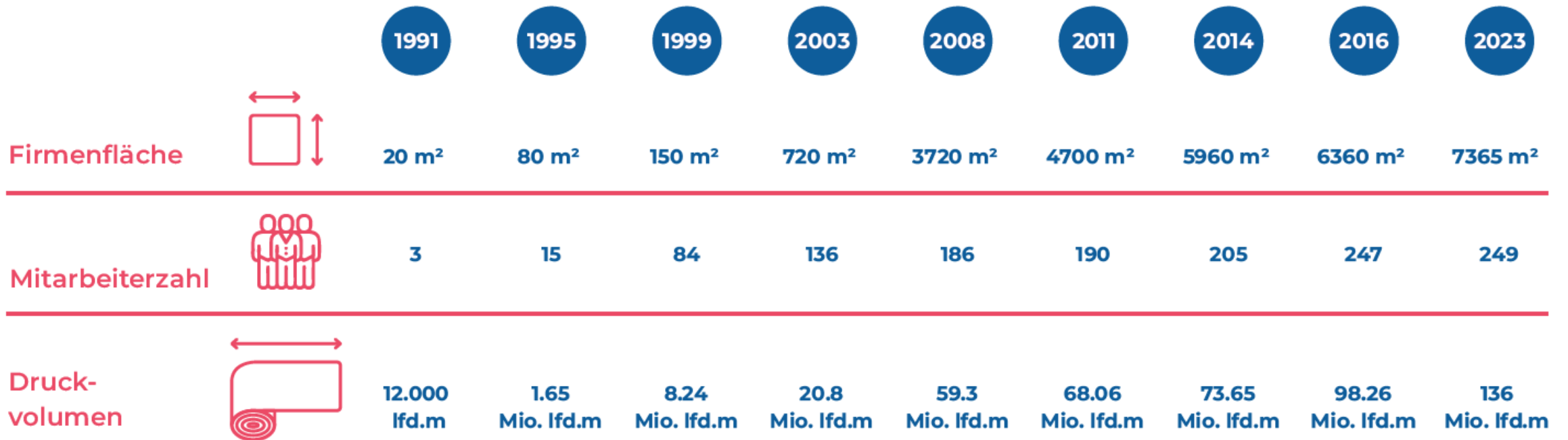
# Eistüten

# Unsere Erfolgsgeschichte

Gegründet im Jahre 1991, war Rottaprint damals die erste, und ist heute die größte Flexodruckerei Rumäniens, die selbstklebende Etiketten und flexible Verpackungen anbietet. Dank unserer hohen Qualitätsansprüche und der kreativen Lösungen, die wir damals wie heute für unsere Kunden bereithalten, haben wir uns vom kleinen Familienunternehmen bis an die Spitze unserer Branche entwickelt.

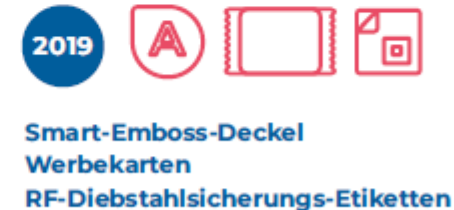


# Der Werdegang von Rottaprint



# Unser komplexes Produktportfolio

Für jede Anforderung gibt es eine Lösung. Wir lieben Herausforderungen, da wir stetig an diesen wachsen! Unsere Investitionen in unser Team und in Technologien spiegeln sich sowohl in der Qualität unserer Produkte, als auch in der Entwicklung unseres Produktportfolios wider.



# Investitionen in unser Team und Technologie

Wir bei Rottaprint haben jahrzehntelange Erfahrung mit verschiedenen Druckmethoden und bieten Ihnen Produkte im Flexodruck, Siebdruck und Digitaldruck an. Dank unseres innovativen Technologieparks halten wir Produktlösungen für jede Branche bereit.



# Nationale und internationale Standorte

Der Hauptsitz unseres Unternehmens liegt in Apahida, Cluj, Rumänien.

Da wir unseren Kunden so nah wie möglich sein möchten, haben wir auch weitere Standorte in Rumänien, Ungarn und Deutschland.



# Eistüten-Papier



# 2 Möglichkeiten für Ihre personalisierten Papier-Eistüten

1. Sie haben ein fertiges Design und wir drucken es für Sie in einer Auflage von min. 25.000 Stück
2. Sie wählen eines aus einem von uns bereits vorbereiteten Design mit Ihrem Logo aus





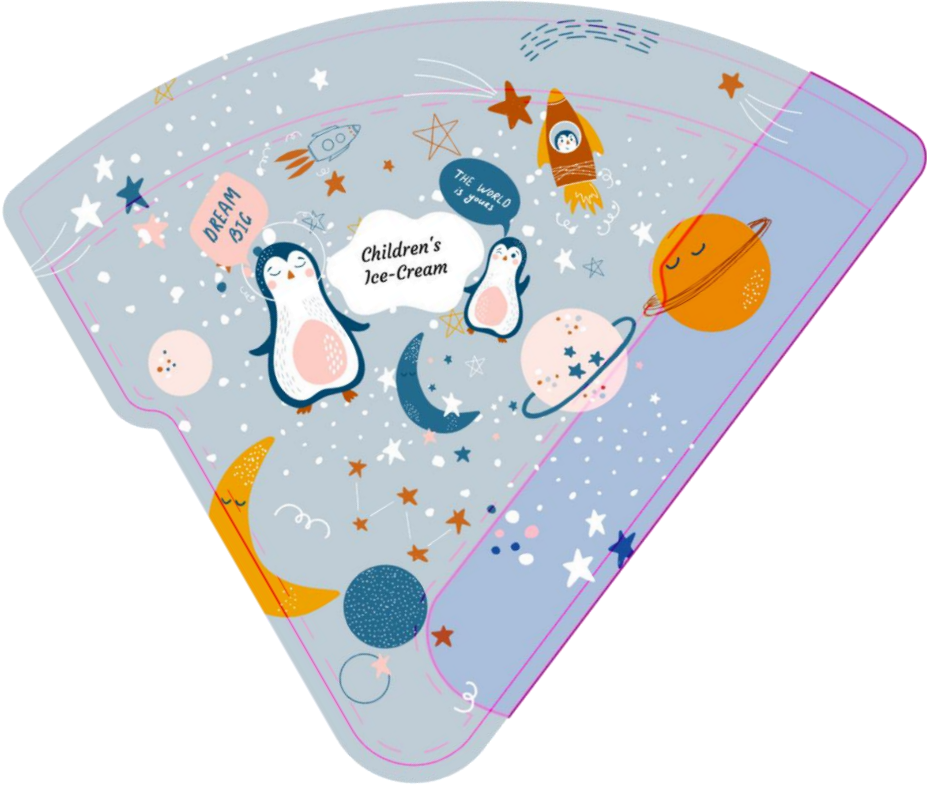
# Design für handwerklich hergestelltes Speiseeis



# Superhelden-Design



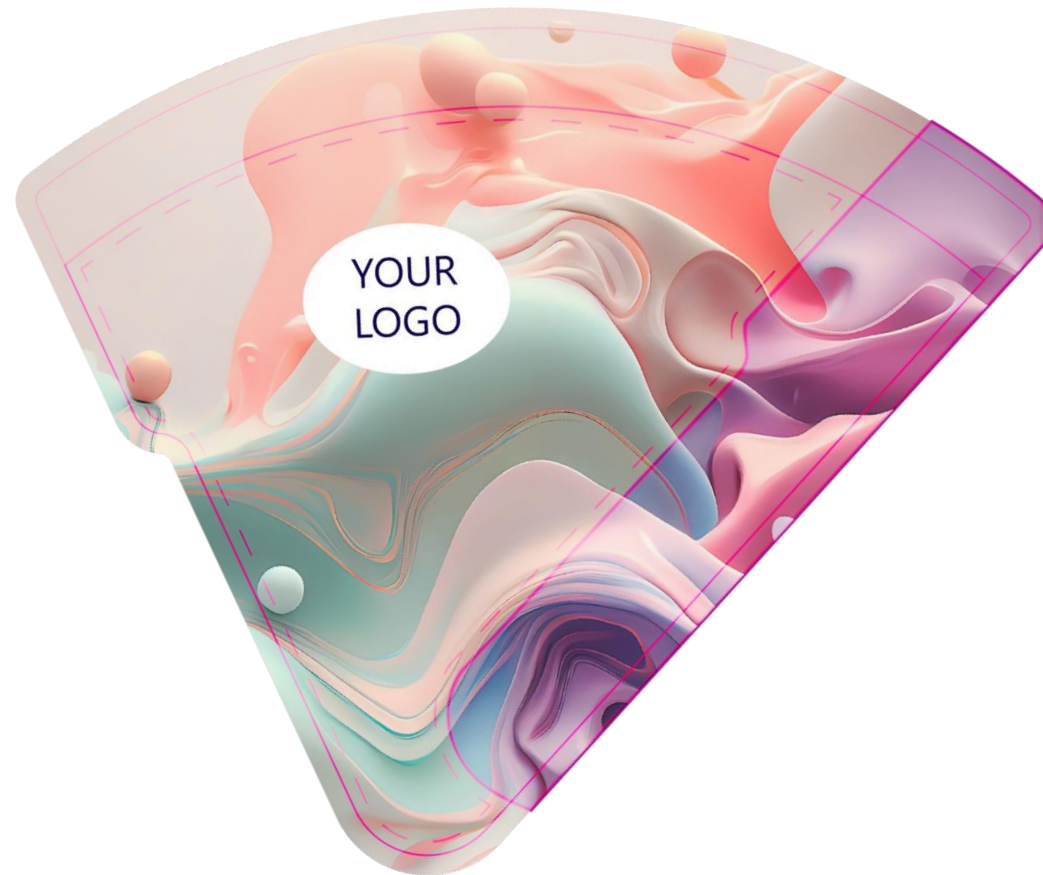
# "Dream Big" - Design



# Abstraktes Design



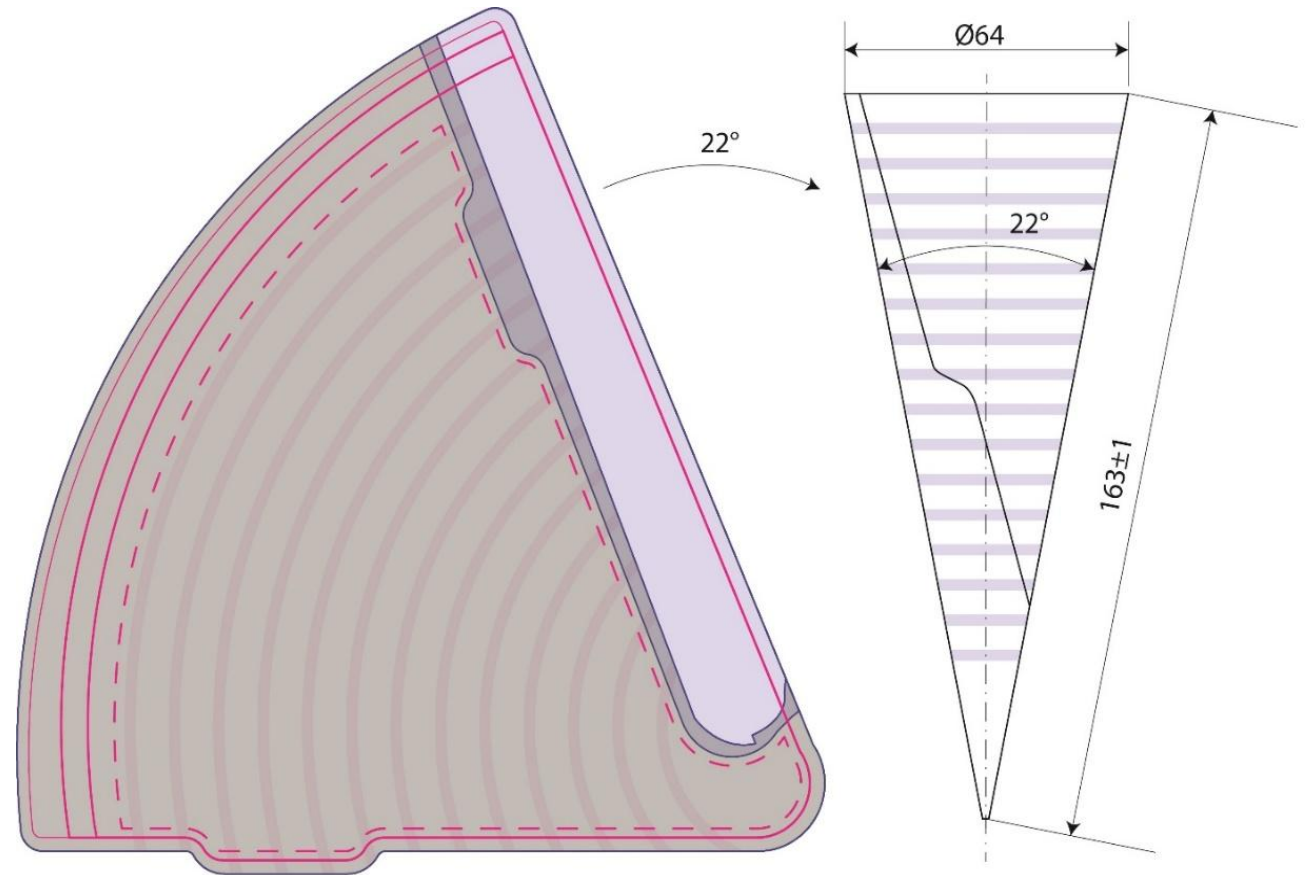
# Pastellfarbenes Design



# Papierhülsen für industriell hergestellte Eishörnchen

## Zusammensetzung:

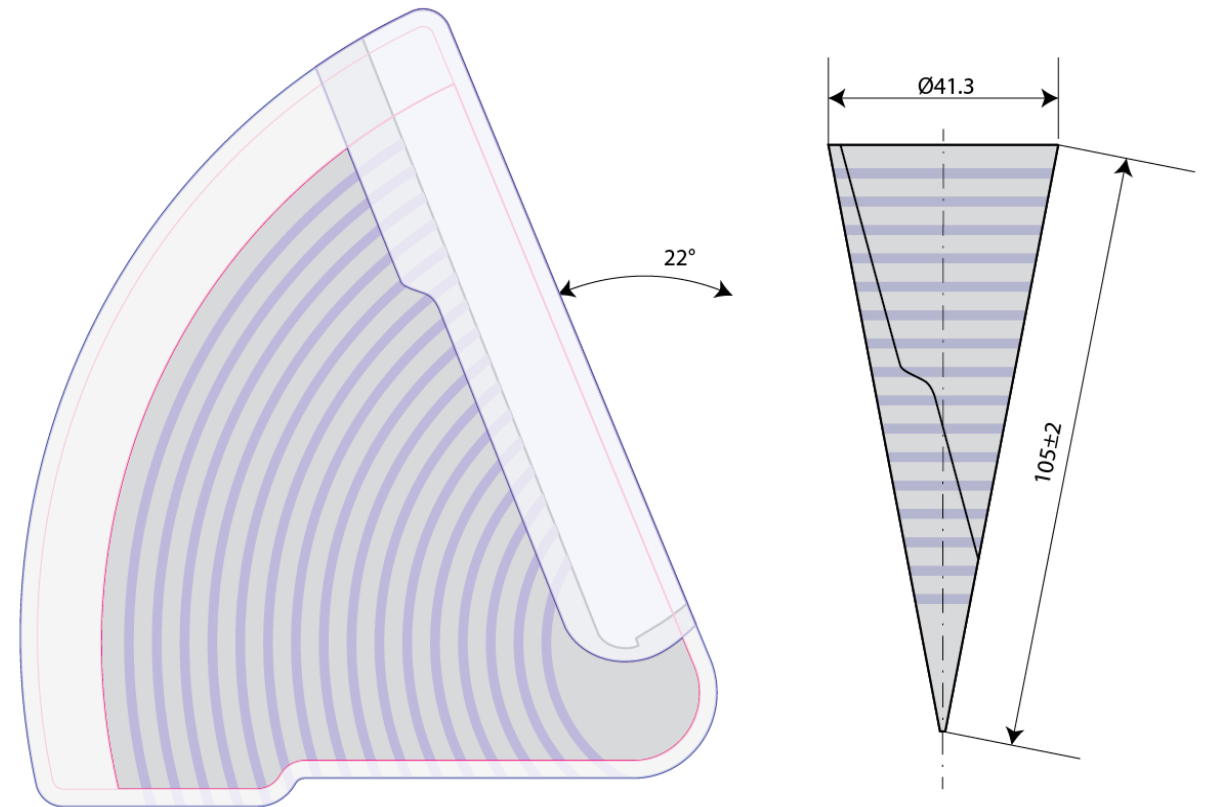
- Papier 80 g/m<sup>2</sup>
- Aluminium 6,35 µm
- Flexodruckfarben



# Papierhülsen für industriell hergestellte Eishörnchen

## Zusammensetzung:

- Papier 80 g/m<sup>2</sup>
- Flexodruckfarben





# Papierhülsen für industriell hergestellte Eishörnchen

Druckart: Flexodruck

Auflösung: 150 LPI

Anzahl der Farben: weiß + 6 Farben + Lack

Temperaturbeständigkeit: -40°C - +240°C

Art der Druckfarben: Flexo-Lösungsmittel



# Eistüten-Papier

Die Druckfarben entsprechen der ISO 12647-2  
und der EUPIA-Ausschlussliste.

Das Produkt ist für den Kontakt mit  
Lebensmitteln zertifiziert.

Die Materialien entsprechen der Verordnung  
1935/2004/EG, der Verordnung  
2023/2006/EG und der Richtlinie 94/62/EG.



# Papierhülsen für industriell hergestellte Eishörnchen

Druckart	Auflösung	Anzahl der Farben	Temperaturbeständigkeit	Art der Farben
Flexodruck	150 LPI	7 Farben + Lack	-40°C bis +240°C	Flexofarben-Lösungsmittel
Flexodruck	175 LPI	9 Farben + Lack	-40°C bis +210°C	Flexo-UV mit geringer Migration



# Zertifizierungen



# Eine Auswahl unserer Kunden



**Smithfield România**



WAFFEL-MEYER



Wir sind mehr als ein Zulieferer. Wir sind der Partner Ihres Vertrauens rund um die Verpackung.

**Rottaprint**

t: + (49) 0721 490 2260

e: deutschland@rottaprint.com

w: [www.rottaprint.com/de](http://www.rottaprint.com/de)

Daxlander Straße 68, 76185 Karlsruhe, Deutschland

Str. Libertății, nr. 295, 407035, Apahida, România



[www.rottaprint.com](http://www.rottaprint.com)