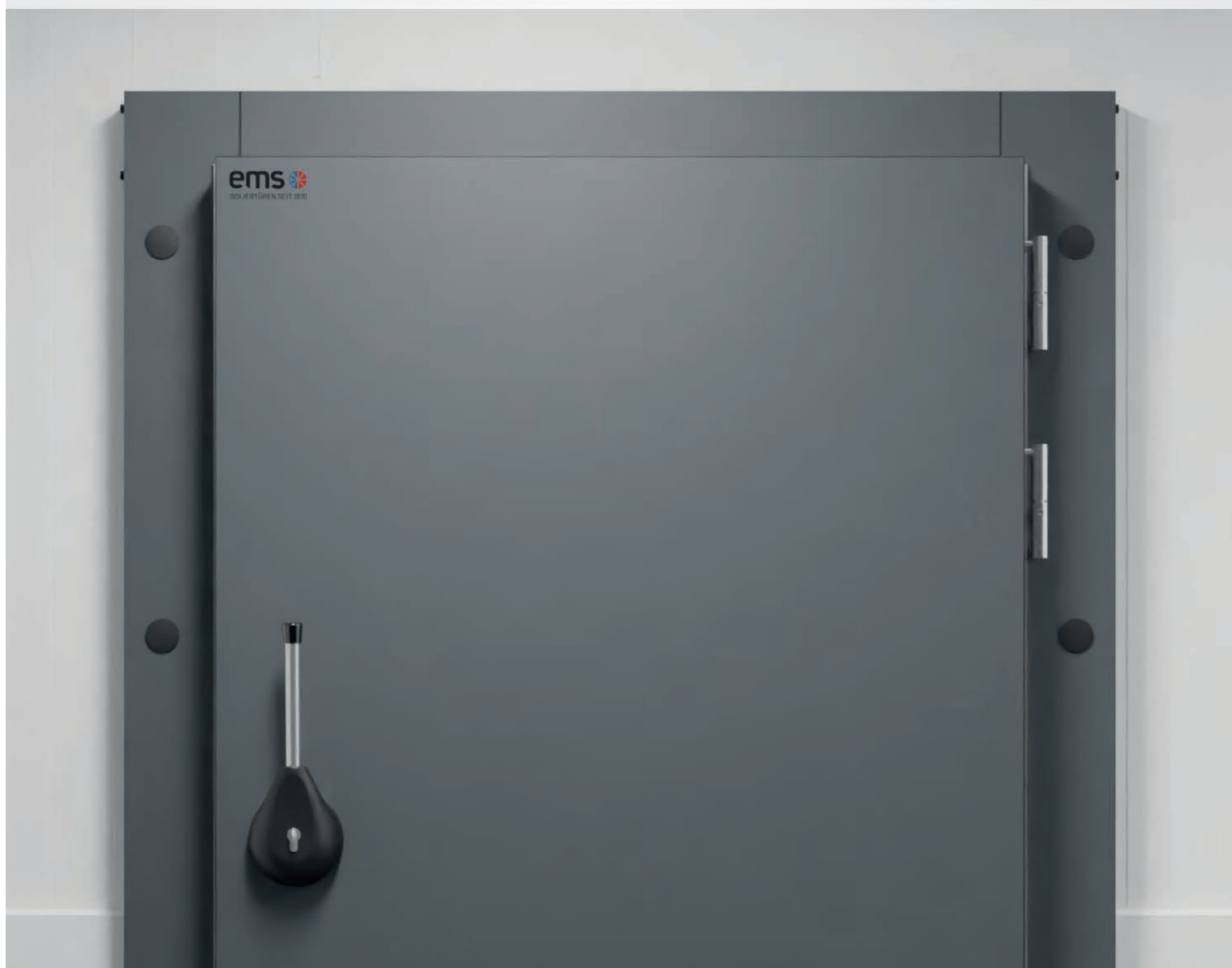


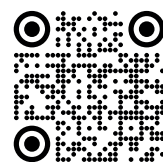


ISOLIERTÜREN SEIT 1970

Drehtüren / *Hinged doors*



Produktkatalog
Product catalog



Jetzt entdecken.
ems Drehtür.

Robust, vielseitig, zuverlässig. Die ems Drehtür.
Robust, versatile, reliable. The ems hinged door.



ems

Produktkatalog / *Product catalog*



Flächenbündig schließende Drehtür / *Flush-closing hinged door* 4

ems Betriebsraumdrehtür / *Service room hinged door* BT 40

Drehtüren / *Hinged doors* 10

ems Betriebsraumdrehtür / *Service room hinged door* BT 80

ems Kühlraumdrehtür / *Cold room hinged door* KT 80

ems Gefrierraumdrehtür / *Freezer room hinged door* GT 120 | 160

ems „Svantje“ - grifflose Drehtür / *Handleless hinged door* 16

Luken / *Hatches* 22

ems Kühlraumluke / *Cold room hatch* KL 80

ems Gefrierraumluke / *Freezer room hatch* GL 80

Ergänzende Produkte / *Complementary products:*

Pendeltüren / *Swing doors* 28

ems Metall-Pendeltür / *Metal swing door* MPT

ems Polyethylen-Pendeltür / *Polyethylen swing door* PPT

ems Streifenvorhang / *Strip curtain* 36

Rammschutz / *Impact protection* 38

ems Service / *Service* 41

Flexible Rauntrennung.
Flexible room partitioning.



ems

Flächenbündig schließende Drehtür
Flush-closing hinged door



Betriebsraumdrehtür BT 40

Service room hinged door BT 40

Einbau

- Flächenbündig mit dem Rahmen

Installation

- *Flush with the frame*

Türblatt

- Ausgeschäumt mit PU-Hartschaum, Treibmittel FCKW- und HFCKW-frei

Door leaf

- *Foamed with PU rigid foam, foaming agent CFC-free and HCFC-free*

Sichtfenster

- In verschiedenen Größen und Ausführungen erhältlich

Viewing window

- *Available in various sizes and versions*

ems patentierte Türbänder

- Steigende Bänder aus Edelstahl

ems patented door hinges

- *Rising hinges made of stainless steel*

Ausführung

- Als 1- und 2-flg. Ausführung mit Treibriegel erhältlich

Version

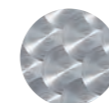
- *Available as 1- and 2-leaf version with espagnolette bolt*

Optik

- ems Edelstahl Oberflächen*

Optics

- *ems stainless steel surfaces**



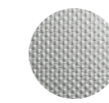
kreismattiert
circle matted



walzblank
mill finished



geschliffen
grounded



SM Leinen
SM linen

- Bandverzinkt, lackiert nach RAL Farbtabelle* mit Polyesterbeschichtung

- *Strip galvanized, painted according to RAL color table* with polyester coating*



* Weitere Oberflächen und Farbtöne auf Anfrage. / * Other surfaces and colors on request.

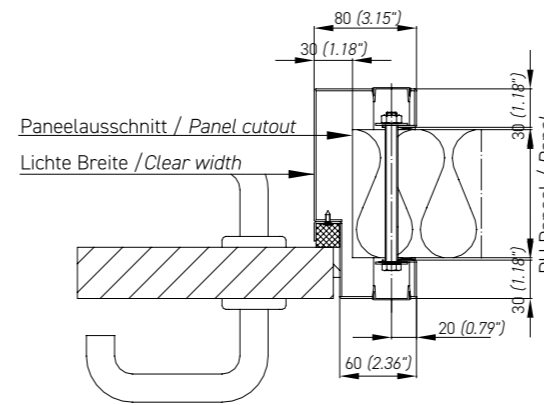
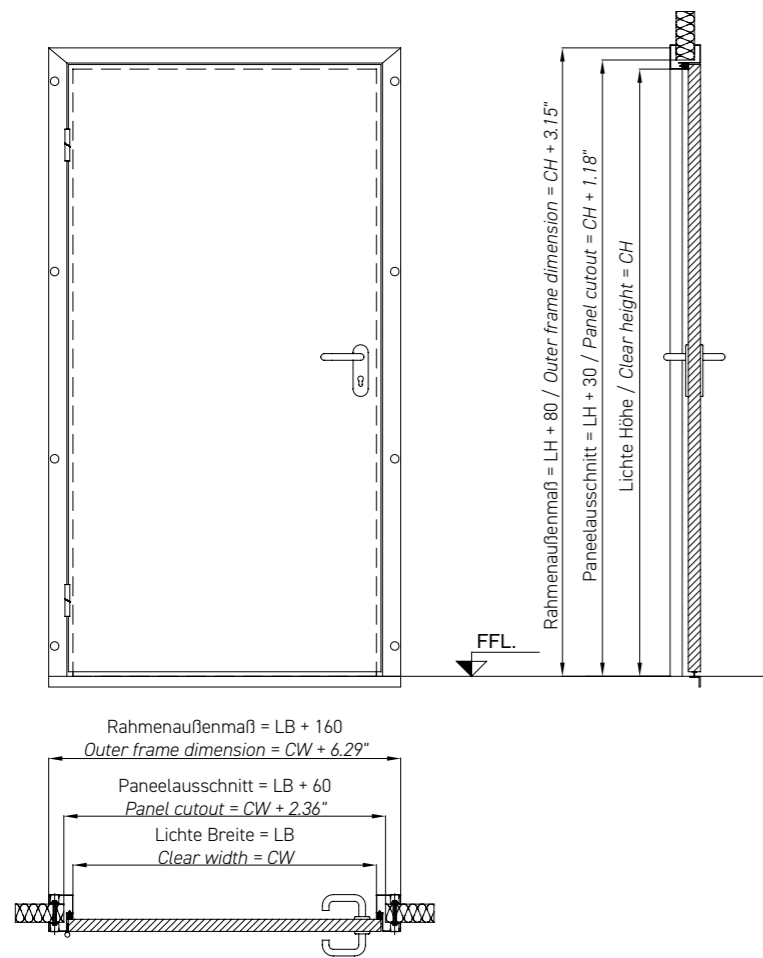


Abb. 1.1 Klemmrahmen (Schlossseite)
Fig. 1.1 Clamping frame (Lock side)

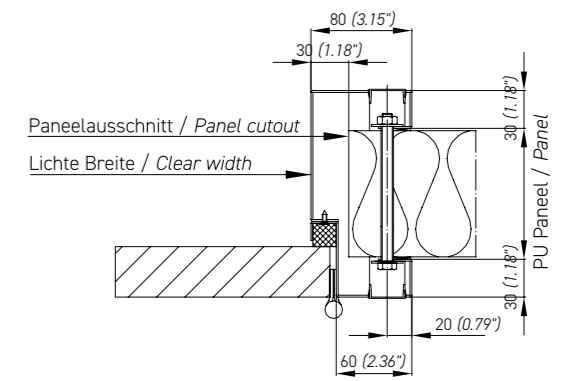


Abb. 1.2 Klemmrahmen (Bandseite)
Fig. 1.2 Clamping frame (Hinge side)

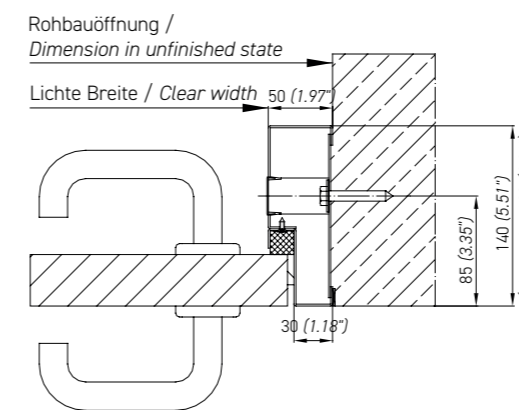


Abb. 1.3 Mauerwerksrahmen / Blockrahmen
Fig. 1.3 Brickwork frame / Block frame

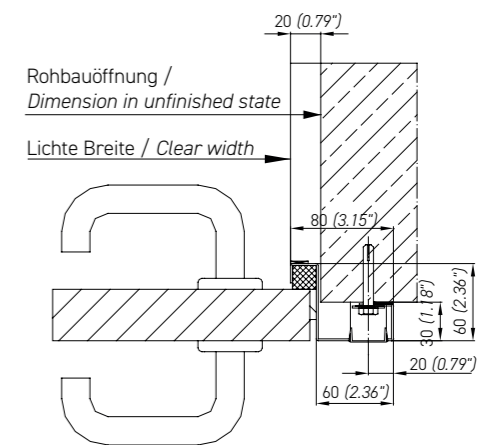


Abb. 1.4 Mauerwerksrahmen / Eckzarge (Schlossseite)
Fig. 1.4 Brickwork frame / Corner frame (Lock side)

Flexible Raumentrennung.

Die BT40 ist für die Raumentrennung in normal temperierten Umgebungen konzipiert und eignet sich optimal für die Trennung von Nutzräumen wie zum Beispiel Büro- oder Hygieneräumen. Auch bei hoher Beanspruchung bewahrt die BT40 ihre Robustheit, was sie zur optimalen Lösung in anspruchsvollen Umgebungen macht. Mit ihrer robusten Konstruktion, individuellen Designmöglichkeiten und vielseitigen Anwendungsbereichen setzt sie neue Maßstäbe in puncto Qualität und Funktionalität. Die BT40 schließt im Vergleich zur BT80 flächenbündig.

Flexible room partitioning.

The BT40 is designed for room partitioning in normal temperature environments and is ideal for separating utility rooms such as offices or hygiene rooms. The BT40 retains its robustness even under heavy use, making it the ideal solution for demanding environments. With its robust construction, individual design options and versatile areas of application, it sets new standards in terms of quality and functionality. Compared to the BT80, the BT40 closes flush with the surface.

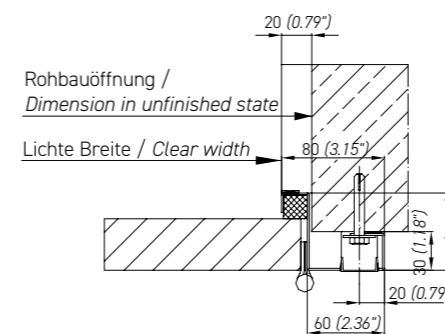


Abb. 1.5 Mauerwerksrahmen (Bandseite)
Fig. 1.5 Brickwork frame (Hinge side)

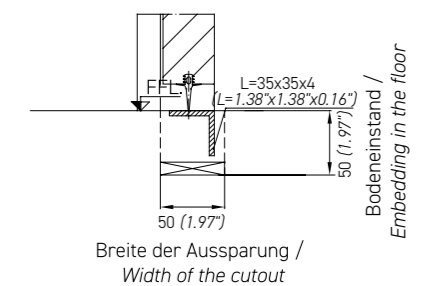


Abb. 1.6 Schwelleneinbau
Fig. 1.6 Threshold installation

Drehtür (flächenbündig)



BT 40

Betriebsräume

| | |
|--|---|
| Anwendung | Betriebsräume |
| Abmessungen in mm | |
| 1-FLG Max. Breite | 1100 |
| Max. Höhe | 2300 |
| 2-FLG Max. Breite | 2200 |
| Max. Höhe | 2300 |
| <small>Andere Formate auf Anfrage möglich.</small> | |
| Blattstärke | 40 |
| Temperaturbereich | |
| Deckschalenausführung | |
| Niro | Edelstahl V2A (1.4301), V4A (1.4404) nach EN 10088-2 Kreismattiert, geschliffen, SM Leinen, walzblank (2B) |
| Verzinktes Stahlblech | Bandverzinkt, Güteklasse Z275, Korrosionsschutzklasse III nach DIN EN 10169/10143, Polyesterbeschichtung 25µm Industriefarbtöne nach ems-Farbtontabelle |
| Bänder | Steigende Bänder aus Edelstahl |
| Fenster mit Niro-Glasleisten | VSG oder Polycarbonat, rechteckig, t=6 mm, Standard: 400 x 600 mm Polycarbonat, rund, Ø=480 mm |
| Dichtungen | |
| Seitendichtung | Silikonschaumstoff (-80°C bis +120°C) |
| Bodendichtung | optional TPE oder Silikon |
| Beschläge | |
| | Niro Drücker-Drücker Garnitur, Drücker-Knauf Garnitur, WC-Drücker Garnitur Elektrisches Schließblech, Einsteckschloss mit Niro Stulp (opt. Panikschloss / Panikbar) Treibriegel (bei 2-flg. Ausführung), Obentürschließer |
| Optionen Tüblatt | |
| | Rammschutz, Türkontaktschalter |
| Rahmen (flächenbündig mit Türblatt) | |
| Technische Details siehe Seite 6 | |
| Einbau Mauerwerk | |
| Blockrahmen | Abb. 1.3 |
| Eckzarge | Abb. 1.4 (Schlossseite) / Abb. 1.5 (Bandseite) |
| Einbau Paneele | |
| Klemmrahmen | Abb. 1.1 (Schlossseite) / Abb. 1.2 (Bandseite) |
| Einbau Schwelle | |
| | Abb. 1.6 |

Hinged door (flush-closing)



BT 40

Service rooms

| | |
|--|---|
| Application | Service rooms |
| Dimensions in inch | |
| 1-FLG Max. Width | 43.31" |
| Max. Height | 90.55" |
| 2-FLG Max. Width | 86.61" |
| Max. Height | 90.55" |
| <small>Other formats available on request.</small> | |
| Sheet thickness | 1.57" |
| Temperature range | |
| Model | |
| Niro | Stainless steel V2A (1.4301), V4A (1.4404) to EN 10088-2 Circular matted finish, grounded, SM linen, mill finished (2B) |
| Galvanized sheet steel | Strip galvanized, quality class Z275, corrosion protection class III according to DIN EN 10169/10143, polyester coating 25µm Industrial colors according to ems color table |
| Hinges | Rising hinges made of stainless steel |
| Windows with stainless steel glazing beads | VSG or polycarbonate, rectangular, d=0.24", standard: 15.75" x 23.62" Polycarbonate, round, Ø=18.9" |
| Seals | |
| Side seal | Silicone foam (-112°F to 248°F) |
| Bottom seal | optional TPE or silicone |
| Fittings | |
| | Stainless steel lever handle set, Lever knob set, Toilet lever handle set Electric strike plate, Push-in lock with stainless steel faceplate (optional panic lock / panic bar) Espagnolette bolt (for 2-leaf version), Overhead door closer |
| Door leaf options | |
| | Impact protection, Door contact switch |
| Frame (flush with door leaf) | |
| For technical details see page 6 | |
| Installation brickwork | |
| Block frame | Fig. 1.3 |
| Corner frame | Fig. 1.4 (Lock side) / Fig. 1.5 (Hinge side) |
| Installation panels | |
| Clamping frame Installation | Fig. 1.1 (Lock side) / Fig. 1.2 (Hinge side) |
| Threshold | |
| | Fig. 1.6 |

Robustheit, die überzeugt.
Convinces with robustness.



ems



Betriebsraumdrehtür BT 80
 Kühlraumdrehtür KT 80
 Gefrierraumdrehtür GT 120 | 160

*Service room hinged door BT 80
 Cold room hinged door KT 80
 Freezer room hinged door GT 120|160*

Türblatt

- Ausgeschäumt mit PU-Hartschaum, Treibmittel FCKW- und HFCKW-frei

Door leaf

- *Foamed with PU rigid foam, foaming agent CFC-free and HCFC-free*

ems patentierte Türbänder

- Steigende Bänder aus Edelstahl, dreidimensional verstellbar

ems patented door hinges

- *Rising hinges made of stainless steel, three-dimensionally adjustable*

Öffnung / Schließung

- ems-Press-Verschluss mit Panikfunktion für KT und GT
- Umkehrschließung

Opening / Closing

- *ems press lock with panic function for KT and GT series*
- *Reverse closing*

Sichtfenster

- In verschiedenen Größen und Ausführungen erhältlich
- Rechteckig oder rund, flächenbeheizt und aus Verbundsicherheitsglas

Viewing window

- *Available in various sizes and versions*
- *Round, surface-heated and made of laminated safety glass*

Ausführung

- Als Schockraumausführung für Gefrierraumdrehtür möglich

Version

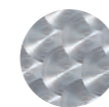
- *As blast chamber version for freezer room hinged door possible*

Optik

- ems Edelstahl Oberflächen*

Optics

- *ems stainless steel surfaces**



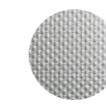
kreismattiert
circle matted



walzblank
mill finished



geschliffen
grounded



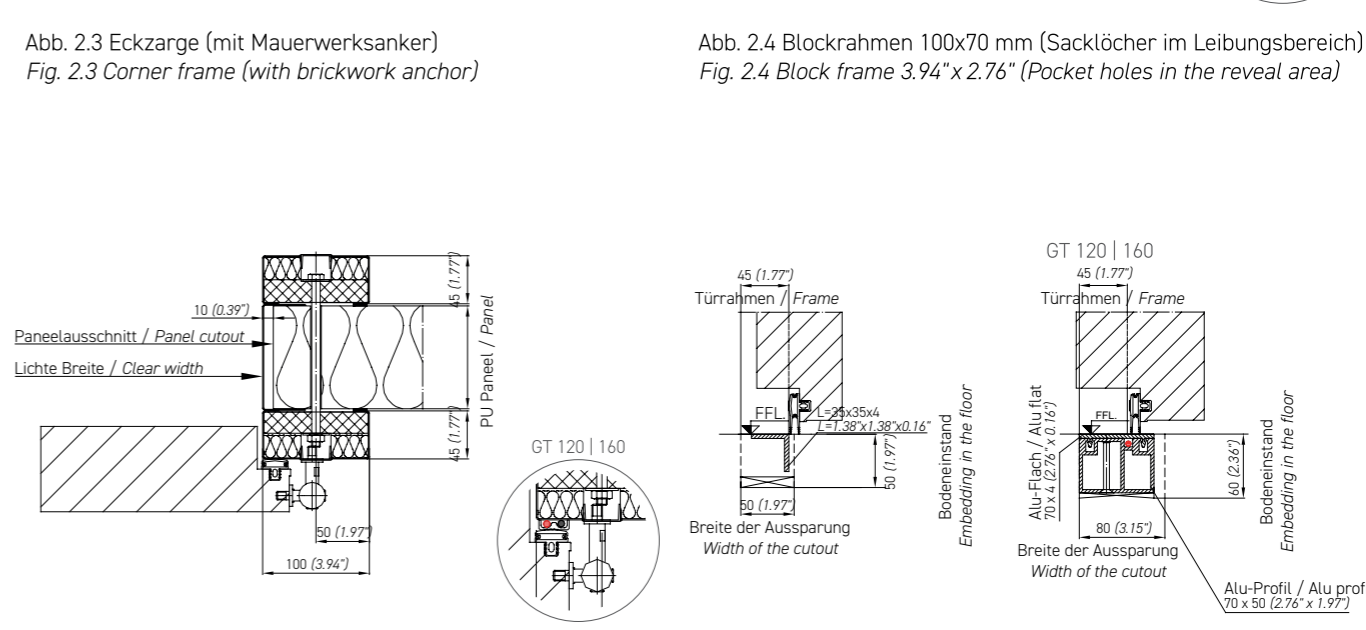
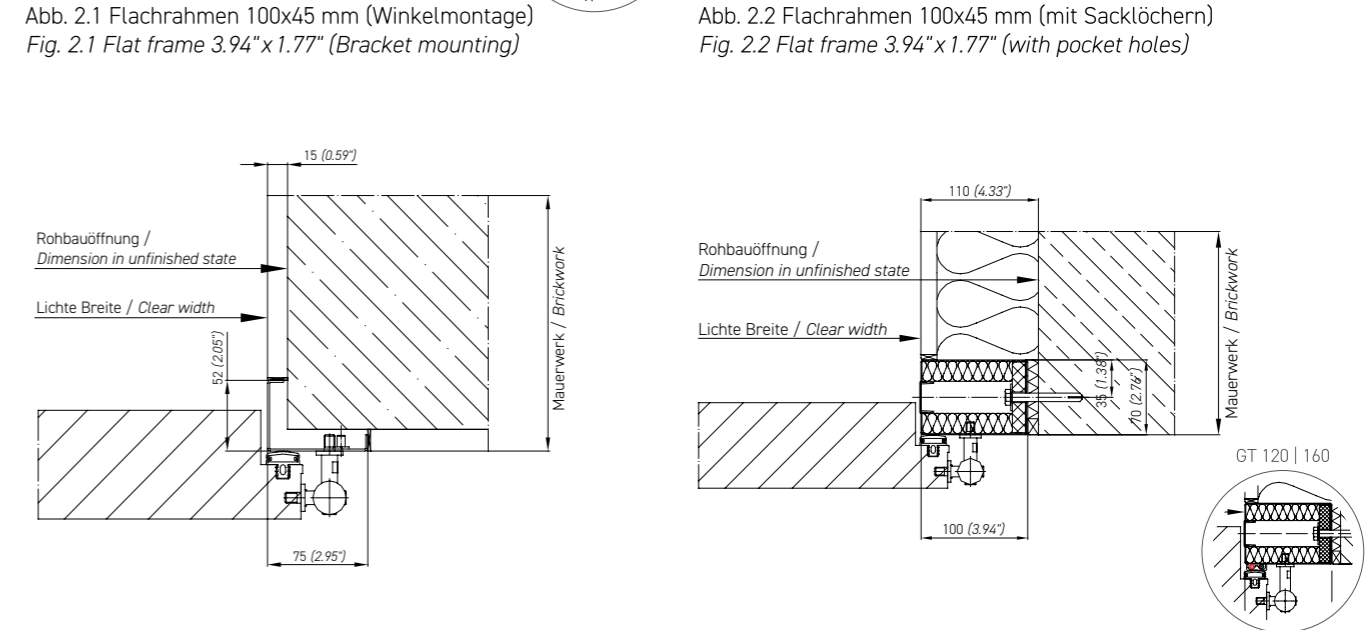
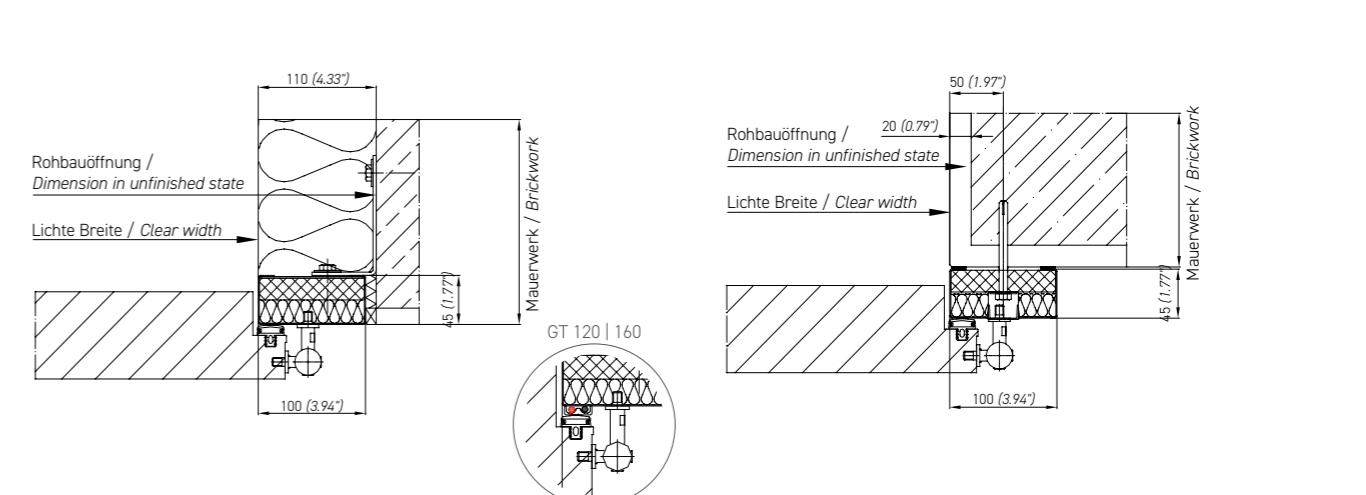
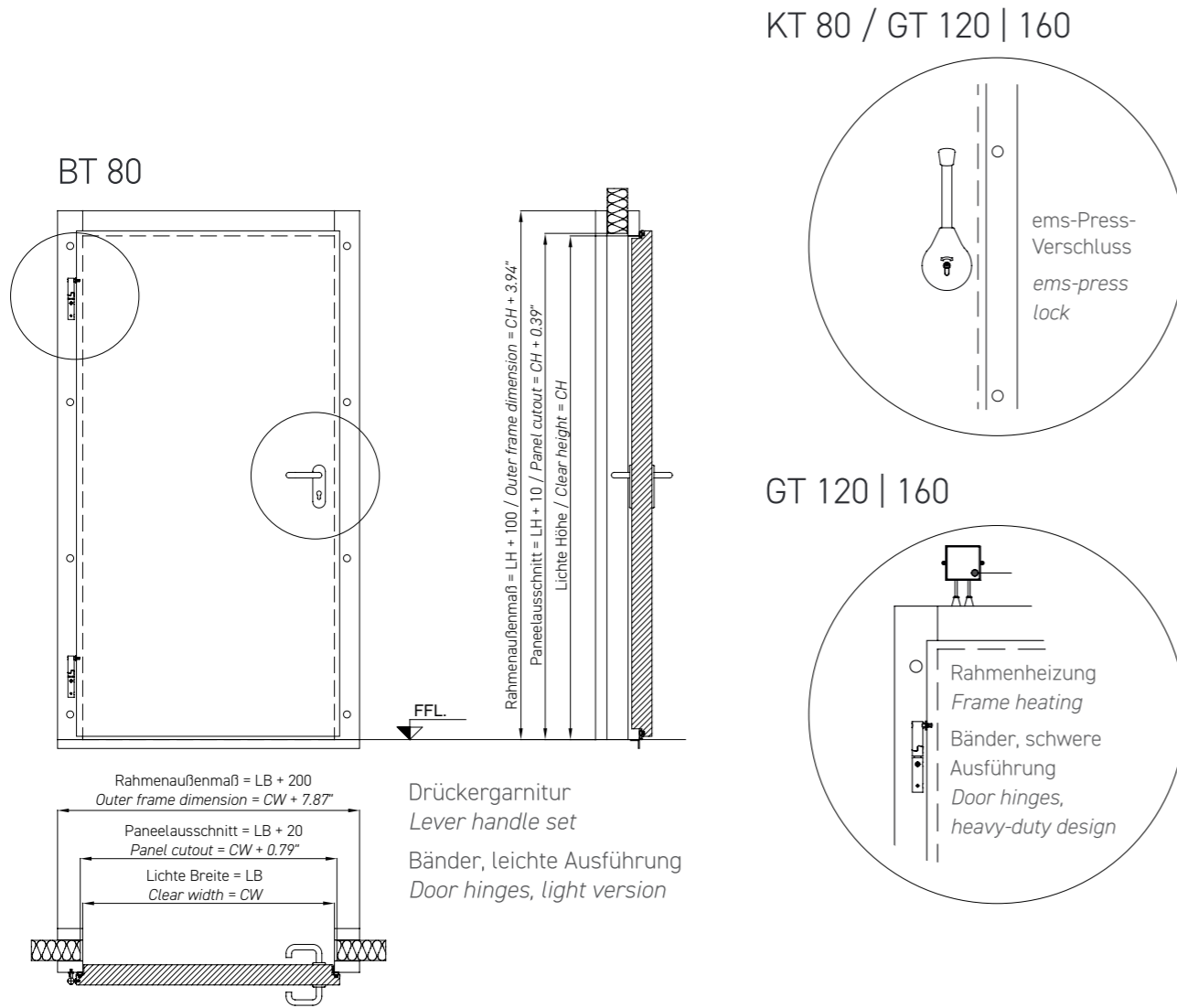
SM Leinen
SM linen

- Bandverzinkt, lackiert nach RAL Farbtabelle* mit Polyesterbeschichtung

- *Strip galvanized, painted according to RAL color table* with polyester coating*



* Weitere Oberflächen und Farbtöne auf Anfrage. / * Other surfaces and colors on request.



Robustheit, die überzeugt.

Die ems Drehtür ist in verschiedenen Varianten erhältlich, maßgeschneidert für Betriebsräume, Kühlräume und Gefrierräume.

Die Drehtüren verfügen über zahlreiche Anbauoptionen und Konfigurationsmöglichkeiten.

Alle Drehtüren sind in ein- oder zweiflügeliger Ausführung, und auch als Lukenversion, erhältlich.

Die Drehtüren überzeugen durch eine außergewöhnliche Qualität, die den hohen Anforderungen verschiedenster Umgebungen gerecht wird.




Convinces with robustness.

The ems hinged door is available in different versions, specially designed for service rooms, cold rooms and freezer rooms.




The hinged doors have numerous mounting options and configuration possibilities.

All hinged doors are available in single or double-leaf versions and also as a hatch version. The hinged doors impress with their exceptional quality, which meets the high requirements of a wide range of environments.

Drehtüren

| |  BT 80 |  KT 80 |  GT 120 160 |
|---|--|---|---|
| Anwendung | Betriebsräume | Kühlräume | Gefrierräume |
| Abmessungen in mm | | | |
| 1-FLG Max. Breite | 1500 | 1500 | 2000 |
| Max. Höhe | 2500 | 4500 | 5000 |
| 2-FLG Max. Breite | 3000 | 3000 | 4000 |
| Max. Höhe | 2500 | 4500 | 5000 |
| | <small>Andere Formate auf Anfrage möglich.</small> | <small>Andere Formate auf Anfrage möglich.</small> | <small>Andere Formate auf Anfrage möglich.</small> |
| Blattstärke | 80 | 80 | 120 160 |
| Temperaturbereich | | Normaltemperatur bis +1°C | bis -28°C -60°C / -80°C |
| Heizung | | | Standard opt. verstärkte Hzg. |
| Deckschalenausführung | | | |
| Niro | Edelstahl V2A (1.4301), V4A (1.4404) nach EN 10088-2 Kreismattiert, geschliffen, SM Leinen, walzblank (2B) | | |
| Verzinktes Stahlblech | Bandverzinkt, Güteklasse Z275, Korrosionsschutzklasse III nach DIN EN 10169/10143, Polyesterbeschichtung 25µm Industriefarbtöne nach ems-Farbtontabelle | | |
| Bänder | Steigende 3D-Bänder aus Edelstahl (opt. in schwerer Ausführung) | | |
| Fenster mit Niro-Glasleisten | VSG oder Polycarbonat, rechteckig, t=6 mm VSG oder Polycarbonat, rund, Ø=480 mm | | ISO-2-fach, t=28 mm ISO-3-fach, t=32 mm (opt. flächenbeheizt) |
| Dichtungen | | | |
| Seitendichtung | TPE, opt. Silikon | | |
| Bodendichtung | TPE teflonbeschichtet, opt. Silikon | | |
| Beschläge | | | |
| | Drücker-Drücker Garnitur Drücker-Knauf Garnitur WC-Drücker Garnitur Einsteckschloss mit Niro-Stulp (opt. Panikschloss / Panikbar) elektrisches Schließblech | ems-Press-Verschluss (opt. mit Mehrpunktverriegelung in Standard oder VA Robusto) | |
| | Treibriegel (bei 2-flg. Ausführung), Obentürschließer | | |
| Optionen Türblatt / Rahmen | | | |
| | Rammschutz, Türkontaktschalter, Schließfolgeregler (bei 2-flg. Ausführung) Türfeststeller, Türfänger | | |
| | | Rohrbahndurchgang Kälteunterbrecher | Schockraumausführung Druckausgleichsventil |
| Rahmen | Technische Details siehe Seite 12 | | |
| Einbau Mauerwerk | | | |
| Flachrahmen 100x45 mm (Winkelmontage) | Abb. 2.1 | Abb. 2.1 | Abb. 2.1 |
| Flachrahmen 100x45 mm (mit Sacklöchern) | Abb. 2.2 | Abb. 2.2 | |
| Blockrahmen 100x70 mm (mit Sacklöchern) | Abb. 2.4 | Abb. 2.4 | Abb. 2.4 |
| Eckzarge (mit Mauerwerksanker) | Abb. 2.3 | | |
| Einbau Paneele | | | |
| Klemmrahmen | Abb. 2.5 | Abb. 2.5 | Abb. 2.5 |
| Einbau Schwelle | Abb. 2.6 | Abb. 2.6 | Abb. 2.7 |

Hinged doors

| |  BT 80 |  KT 80 |  GT 120 160 |
|---|--|--|---|
| Application | Service rooms | Cold storage rooms | Freezer rooms |
| Dimensions in inch | | | |
| 1-FLG Max. Width | 59.05" | 59.05" | 78.74" |
| Max. Height | 98.43" | 177.17" | 196.85" |
| 2-FLG Max. Width | 118.11" | 118.11" | 157.48" |
| Max. Height | 98.43" | 177.17" | 196.85" |
| | <small>* Other formats available on request.</small> | <small>Other formats available on request.</small> | <small>Other formats available on request.</small> |
| Sheet thickness | 3.15" | 3.15" | 4.72" 6.30" |
| Temperature range | | Normal temperature up to 33.8°F | -18.4°F -76°F / -112°F |
| Heating | | | default opt. Increased heating |
| Model | | | |
| Niro | Stainless steel V2A (1.4301), V4A (1.4404) to EN 10088-2 Circular matted finish, grounded, SM linen, mill finished (2B) | | |
| Galvanized sheet steel | Strip galvanized, quality class Z275, corrosion protection class III according to DIN EN 10169/10143, polyester coating 25µm Industrial colors according to ems color table | | |
| Hinges | Rising 3D hinges made of stainless steel (opt. heavy-duty version) | | |
| Windows with stainless steel glazing beads | VSG or polycarbonate, rectangular, d=0.24" VSG or polycarbonate, round, Ø=18.90" | | ISO-2-fold, d=1.10" ISO-3-fold, d=1.26" (opt. surface heated) |
| Seals | | | |
| Side seal | TPE, opt. silicone | | |
| Bottom seal | TPE teflon-coated, opt. silicone | | |
| Fittings | | | |
| | Lever handle set Lever knob set Toilet lever handle set Push-in lock (opt. panic lock / panic bar) Electric strike plate | ems-press-lock (opt. with multi-point locking in standard or VA Robusto) | |
| | Espagnolette bolt (for 2-leaf version), Overhead door closer | | |
| Options Door leaf / Frame | | | |
| | Impact protection, Door contact switch, Closing sequence selector (for 2-leaf version) Door retainer, Door catcher | | |
| | | Pipe track bushing Cold breaker | Shock chamber design Pressure equalization valve |
| Frame | For technical details see page 12 | | |
| Installation brickwork | | | |
| Flat frame 3.94" x 1.77" (bracket mounting) | Fig. 2.1 | Fig. 2.1 | Fig. 2.1 |
| Flat frame 3.94" x 1.77" (with pocket holes) | Fig. 2.2 | Fig. 2.2 | |
| Block frame 3.94" x 2.76" (with pocket holes) | Fig. 2.4 | Fig. 2.4 | Fig. 2.4 |
| Corner frame (with brickwork anchor) | Fig. 2.3 | | |
| Installation panels | | | |
| Clamping frame Installation | Fig. 2.5 | Fig. 2.5 | Fig. 2.5 |
| Threshold | Fig. 2.6 | Fig. 2.6 | Fig. 2.7 |

Hygiene auf höchstem Niveau.
Hygiene at the highest level.



ems

Grifflose Drehtür / *Handleless hinged door*



Betriebsraumdrehtür „Svantje“ MBT
Kühlraumdrehtür „Svantje“ MKT
Gefrierraumdrehtür „Svantje“ MGT

*Service room hinged door "Svantje" MBT
Cold room hinged door "Svantje" MKT
Freezer room hinged door "Svantje" MGT*

Türblatt

- Ausgeschäumt mit PU-Hartschaum, Treibmittel FCKW- und HFCKW-frei
- Grifflos, mit Magnetverschluss

Door leaf

- *Foamed with PU rigid foam, foaming agent CFC-free and HCFC-free*
- *Handleless, with magnetic closure*

ems patentierte Türbänder

- Steigende Bänder aus Edelstahl, dreidimensional verstellbar

ems patented door hinges

- *Rising hinges made of stainless steel, three-dimensionally adjustable*

Sichtfenster

- In verschiedenen Größen und Ausführungen auf Anfrage möglich

Viewing window

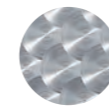
- *Available in various sizes and designs on request*

Optik

- ems Edelstahl Oberflächen*

Optics

- *ems stainless steel surfaces**



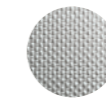
kreismattiert
circle matted



walzblank
mill finished



geschliffen
grounded



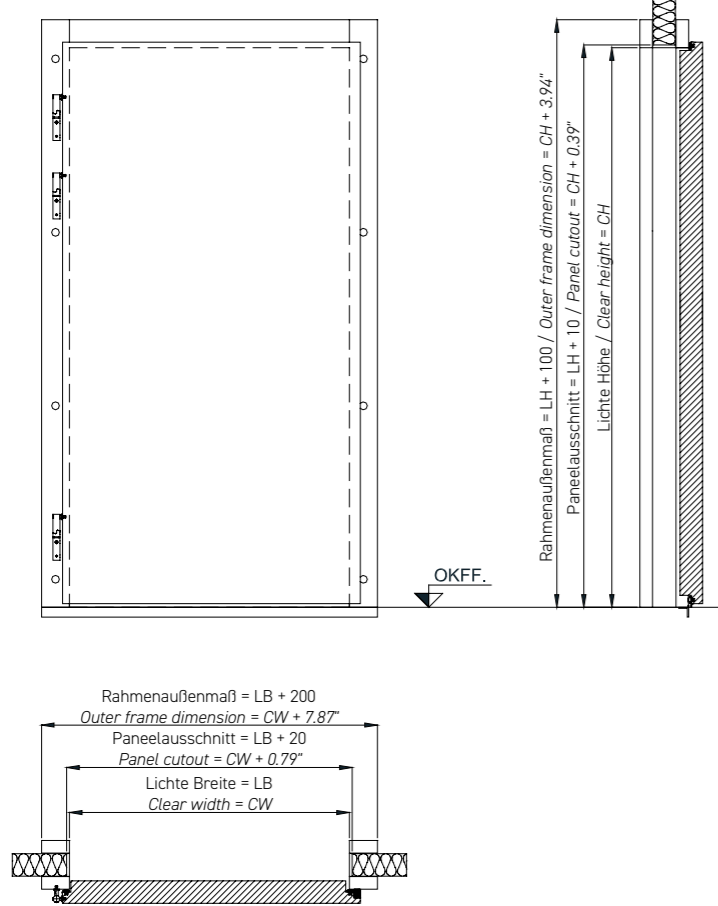
SM Leinen
SM linen

- Bandverzinkt, lackiert nach RAL Farbtabelle* mit Polyesterbeschichtung

- *Strip galvanized, painted according to RAL color table* with polyester coating*



Svantje MBT / MKT



MGT

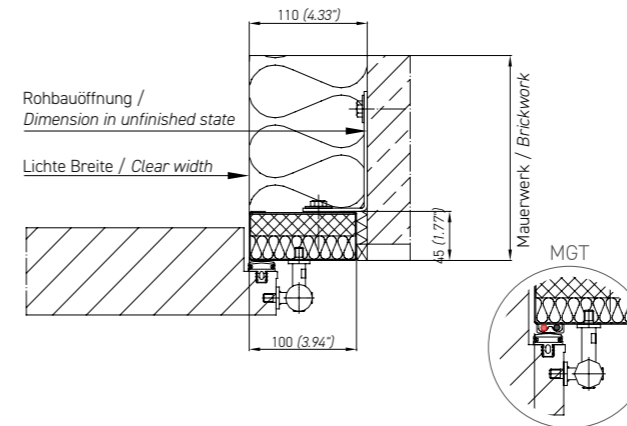
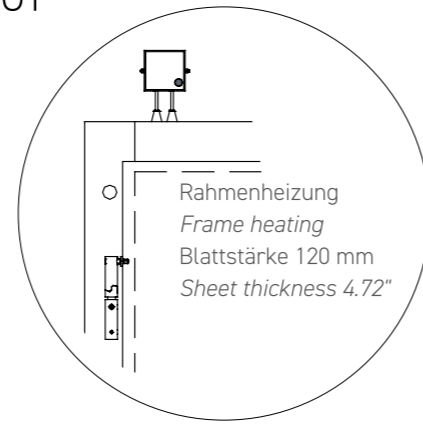


Abb. 2.1 Flachrahmen 100x45 mm (Winkelmontage)
Fig. 2.1 Flat frame 3.94"x1.77" (Bracket mounting)

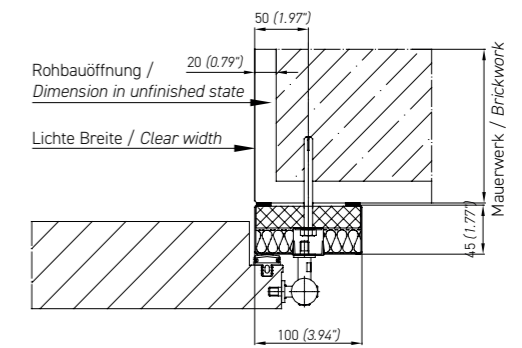


Abb. 2.2 Flachrahmen 100x45 mm (mit Sacklöchern)
Fig. 2.2 Flat frame 3.94"x1.77" (with pocket holes)

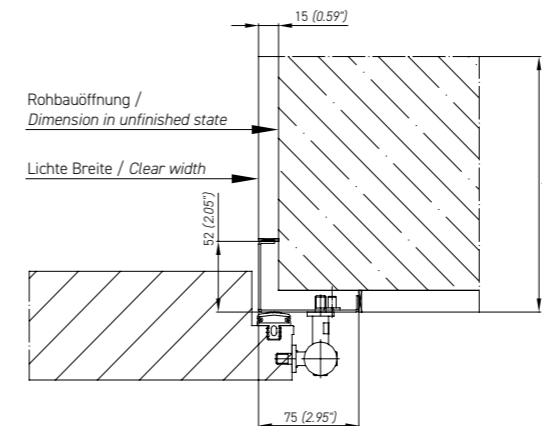


Abb. 2.3 Eckzarge Svantje MBT (mit Mauerwerksanker)
Fig. 2.3 Corner frame Svantje MBT (with brickwork anchor)

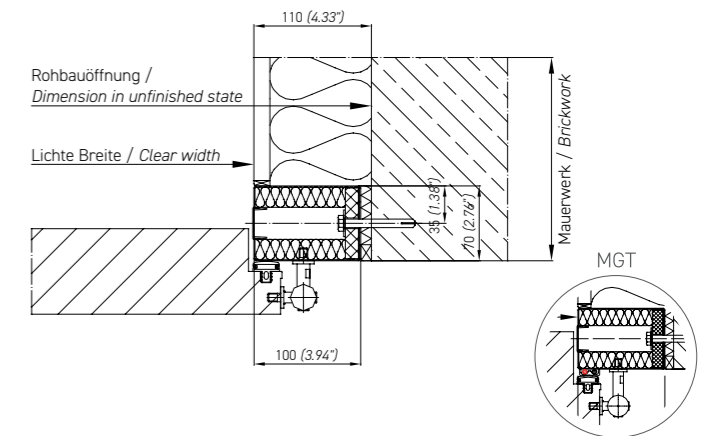


Abb. 2.4 Blockrahmen 100x70 mm (Sacklöcher im Leibrungsbereich)
Fig. 2.4 Block frame 3.94"x2.76" (Pocket holes in the reveal area)

Hygiene auf höchstem Niveau.

Die ems Drehtür „Svantje“ eignet sich besonders für den Einsatz in Kühl- und Gefrierräumen, in denen höchste Hygienestandards erforderlich sind. Die Tür ist grifflos und hat somit eine glatte Oberfläche. Dies ermöglicht eine einfache und hygienische Reinigung. Der Magnetverschluss sorgt dafür, dass die Tür 100%ig schließt und gewährleistet eine zuverlässige Abdichtung.

Hygiene at the highest level.

The ems "Svantje" revolving door is particularly suitable for use in refrigerators and freezers where the highest hygiene standards are required. The door has no handles and therefore has a smooth surface. This makes cleaning easy and hygienic. The magnetic catch ensures the door closes completely and guarantees a reliable seal.

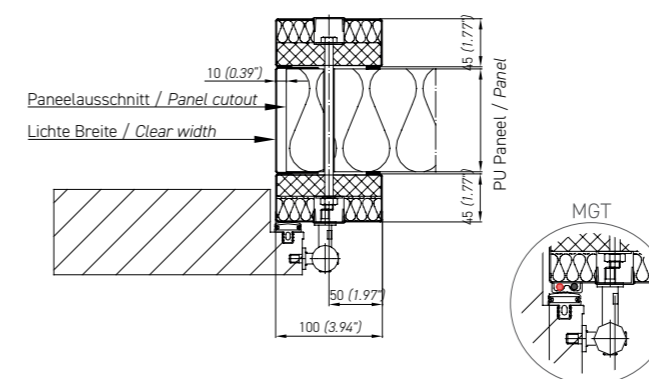


Abb. 2.5 Klemmrahmen
Fig. 2.5 Clamping frame

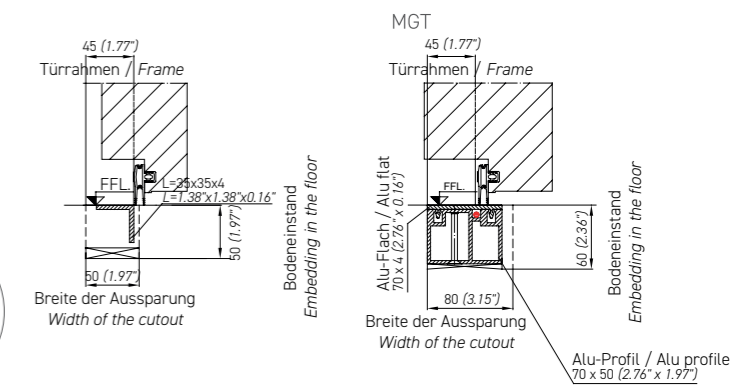


Abb. 2.6 / 2.7 Schwelleneinbau
Fig. 2.6 / 2.7 Threshold installation

Drehtür „Svantje“



MBT



MKT



MGT

| Anwendung | Betriebsräume | Kühlräume | Gefrierräume |
|---|---|-------------------------------------|-------------------------------------|
| Abmessungen in mm | | | |
| 1-FLG Max. Breite | 1500 | 1500 | 1500 |
| Max. Höhe | 3000 | 3000 | 3000 |
| | Andere Formate auf Anfrage möglich. | Andere Formate auf Anfrage möglich. | Andere Formate auf Anfrage möglich. |
| Blattstärke | 80 | 80 | 120 |
| Temperaturbereich | | Normaltemperatur bis +1°C | bis -28°C |
| Heizung | | | Standard |
| Deckschalenausführung | | | |
| Niro | Edelstahl V2A (1.4301), V4A (1.4404) nach EN 10088-2 Kreismattiert, geschliffen, SM Leinen, walzblank (2B) | | |
| Verzinktes Stahlblech | Bandverzinkt, Güteklasse Z275, Korrosionsschutzklasse III nach DIN EN 10169/10143, Polyesterbeschichtung 25µm Industriefarbtöne nach ems-Farbtabelle | | |
| Bänder | Steigende 3D-Bänder aus Edelstahl (opt. in schwerer Ausführung) | | |
| Dichtungen | | | |
| Seitendichtung | TPE, opt. Silikon | | |
| Bodendichtung | TPE teflonbeschichtet, opt. Silikon | | |
| Beschläge | | | |
| | opt. Knauf | | |
| Optionen Türblatt / Rahmen | | | |
| | Obentürschließer, Rammschutz, Türkontaktschalter, Türfänger, Türfeststeller | | |
| | | Kälteunterbrecher | Druckausgleichsventil |
| Rahmen | Technische Details siehe Seite 18 | | |
| Einbau Mauerwerk | | | |
| Flachrahmen 100x45 mm (Winkelmontage) | Abb. 2.1 | Abb. 2.1 | Abb. 2.1 |
| Flachrahmen 100x45 mm (mit Sacklöchern) | Abb. 2.2 | Abb. 2.2 | |
| Blockrahmen 100x70 mm (mit Sacklöchern) | Abb. 2.4 | Abb. 2.4 | Abb. 2.4 |
| Eckzarge (mit Mauerwerksanker) | Abb. 2.3 | | |
| Einbau Paneele | | | |
| Klemmrahmen | Abb. 2.5 | Abb. 2.5 | Abb. 2.5 |
| Einbau Schwelle | Abb. 2.6 | Abb. 2.6 | Abb. 2.7 |

Hinged door "Svantje"



MBT



MKT



MGT

| Application | Service rooms | Cold storage rooms | Freezer rooms |
|---|--|-------------------------------------|-------------------------------------|
| Dimensions in inch | | | |
| 1-FLG Max. Width | 59.06" | 59.06" | 59.06" |
| Max. Height | 118.11" | 118.11" | 118.11" |
| | Other formats available on request. | Other formats available on request. | Other formats available on request. |
| Sheet thickness | 3.15" | 3.15" | 4.72" |
| Temperature range | | Normal temperature up to 33.8°F | up to -18.4°F |
| Heating | | | default |
| Model | | | |
| Niro | Stainless steel V2A (1.4301), V4A (1.4404) to EN 10088-2 Circular matted finish, grounded, SM linen, mill finished (2B) | | |
| Galvanized sheet steel | Strip galvanized, quality class Z275, corrosion protection class III according to DIN EN 10169/10143, polyester coating 25µm Industrial colors according to ems color table | | |
| Hinges | Rising 3D hinges made of stainless steel (opt. heavy-duty version) | | |
| Seals | | | |
| Side seal | TPE, opt. silicone | | |
| Bottom seal | TPE Teflon-coated, opt. silicone | | |
| Fittings | | | |
| | opt. Knob | | |
| Options Door leaf / Frame | | | |
| | Overhead door closer, Impact protection, Door contact switch, Door catcher, Door retainer | | |
| | | Cold breaker | Pressure equalization valve |
| Frame | For technical details see page 18 | | |
| Installation brickwork | | | |
| Flat frame 3.94"x 1.77" (bracket mounting) | Fig. 2.1 | Fig. 2.1 | Fig. 2.1 |
| Flat frame 3.94"x 1.77" (with pocket holes) | Fig. 2.2 | Fig. 2.2 | |
| Block frame 3.94" x 2.76" (with pocket holes) | Fig. 2.4 | Fig. 2.4 | Fig. 2.4 |
| Corner frame (with brickwork anchor) | Fig. 2.3 | | |
| Installation panels | | | |
| Clamp frame Installation | Fig. 2.5 | Fig. 2.5 | Fig. 2.5 |
| Threshold | Fig. 2.6 | Fig. 2.6 | Fig. 2.7 |

Stabil, anpassungsfähig, verlässlich. Die ems Luke.
Robust, adaptable, reliable. The ems hatch.



ems Luken / Hatches

Kühlraumluke KL 80
 Gefrierraumluke GL 120

*Cold room hatch KL 80
 Freezer room hatch GL 120*

Lukenblatt

- Ausgeschäumt mit PU-Hartschaum, Treibmittel FCKW- und HFCKW-frei

Hatch leaf

- Foamed with PU rigid foam, foaming agent CFC-free and HCFC-free

ems patentierte Lukenbänder

- Fest am Rahmen verankerte Lukenbänder aus Edelstahl

ems patented hatch hinges

- Hatch hinges firmly anchored to the frame made of stainless steel

Öffnung / Schließung

- ems-Press-Verschluss
- Lukenverschluss

Opening / Closing

- ems press lock
- Hatch latch

Ausführung

- Revisionsluke
- Deckenluke mit Fangketten

Version

- Inspection hatch
- Ceiling hatch with safety chains

Einbau

- Mit umlaufendem Anschlag

Installation

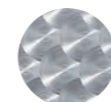
- With all-round stop

Optik

- ems Edelstahl Oberflächen*

Optics

- ems stainless steel surfaces*



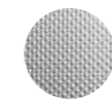
kreismattiert
circle matted



walzblank
mill finished



geschliffen
grounded



SM Leinen
SM linen

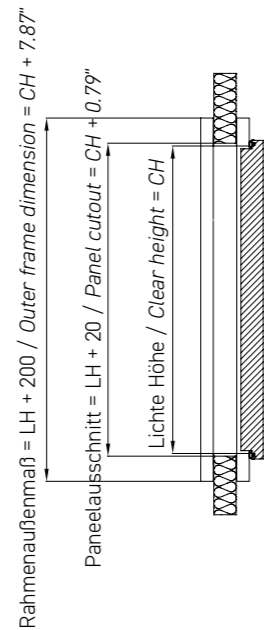
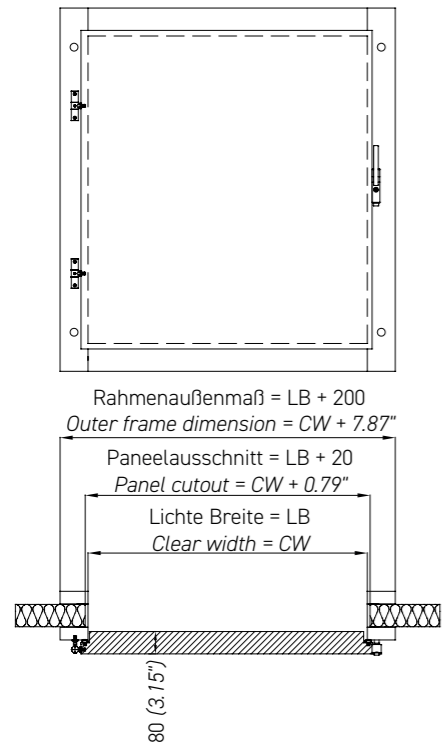
- Bandverzinkt, lackiert nach RAL Farbtabelle* mit Polyesterbeschichtung

- Strip galvanized, painted according to RAL color table* with polyester coating

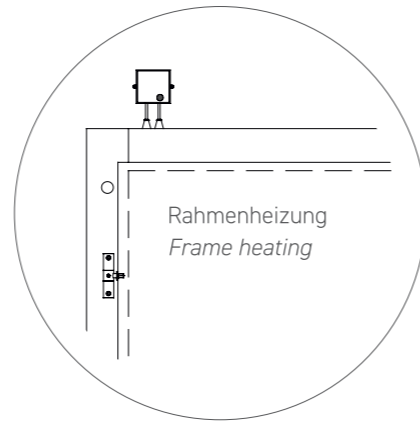


* Weitere Oberflächen und Farbtöne auf Anfrage. / * Other surfaces and colors on request.

KL 80



GL 120



Stabil, anpassungsfähig, verlässlich.

Die ems Luke.

Die ems Luke ist in verschiedenen Varianten erhältlich, maßgeschneidert für Revisionszwecke in Betriebsräumen, Kühlräumen und Gefrierräumen. ems Luken überzeugen durch Robustheit und sind seit über 20 Jahre bei unseren Kunden im Einsatz. Mit einer Vielzahl von individuellen Anpassungsmöglichkeiten erfüllen sie höchste Anforderungen an Qualität und Funktionalität. Von kleinen Größen ab 400 x 400 cm sind sie eine verlässliche Wahl für diverse Anwendungsbereiche.

Robust, adaptable, reliable.

The ems hatch.

The ems hatch is available in various versions, customized for inspection purposes in service rooms, cold rooms and freezer rooms. ems hatches are impressively robust and have been in use by our customers for over 20 years. With a wide range of individual customization options, they meet the highest standards of quality and functionality requirements. From small sizes from 157.48" x 157.48", they are a reliable choice for a wide range of applications.

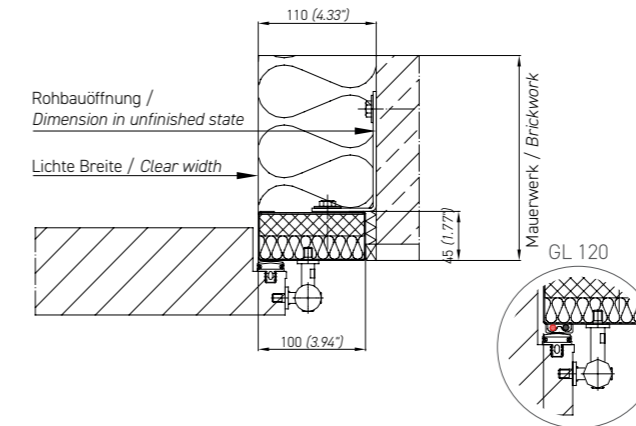


Abb. 3.1 Flachrahmen 100x45 mm (Winkelmontage)
Fig. 3.1 Flat frame 3.94"x1.77" (Bracket mounting)

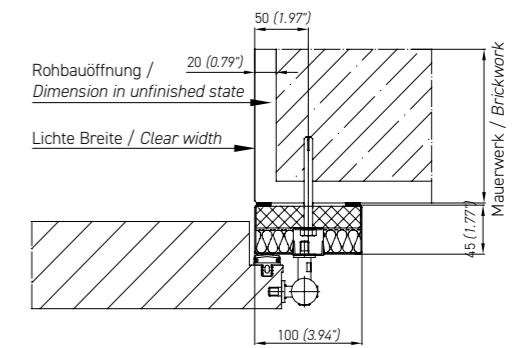


Abb. 3.2 Flachrahmen 100x45 mm (mit Sacklöchern)
Fig. 3.2 Flat frame 3.94"x1.77" (with pocket holes)

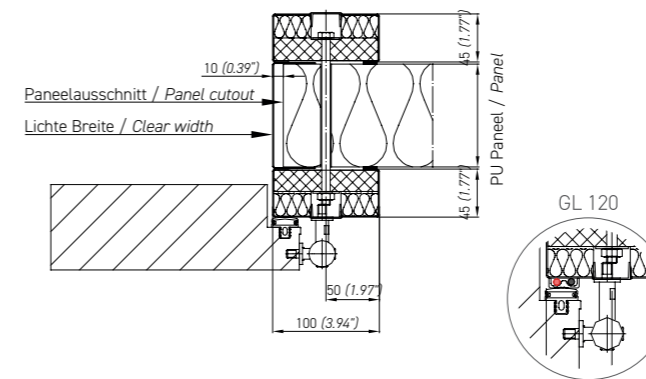


Abb. 3.3 Klemmrahmen
Fig. 3.3 Clamping frame

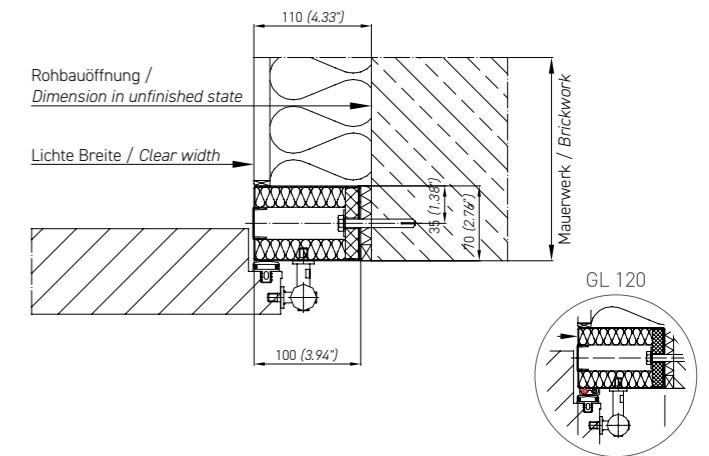


Abb. 3.4 Blockrahmen 100x70 mm (Sacklöcher im Leibrungsbereich)
Fig. 3.4 Block frame 3.94"x2.76" (Pocket holes in the reveal area)

Luken



KL 80



GL 120

| | | |
|---|---|---|
| Anwendung | Kühlräume | Gefrierräume |
| Abmessungen in mm | | |
| Max. Breite | 1000 | 1000 |
| Max. Höhe | 1000 | 1000 |
| | Andere Formate auf Anfrage möglich. | Andere Formate auf Anfrage möglich. |
| Blattstärke | 80 | 120 |
| Temperaturbereich | bis +1°C | bis -28°C |
| Heizung | | Standard |
| Deckschalenausführung | | |
| Niro | Edelstahl V2A (1.4301), V4A (1.4404) nach EN 10088-2 Kreismattiert, geschliffen, SM Leinen, walzblank (2B) | |
| Verzinktes Stahlblech | Bandverzinkt, Güteklasse Z275, Korrosionsschutzklasse III nach DIN EN 10169/10143, Polyesterbeschichtung 25µm Industriefarbtöne nach ems-Farbtabelle | |
| Bänder | Lukenbänder aus Edelstahl | |
| Fenster mit Niro-Glasleisten | VSG oder Polycarbonat, rechteckig, t=6 mm VSG oder Polycarbonat, rund, d=480 mm | ISO-2-fach, t=28 mm ISO-3-fach, t=32 mm (opt. flächenbeheizt) |
| Dichtungen | | |
| Seitendichtung | TPE, optional Silikon | |
| Beschläge | | |
| | Lukenverschluss, ems-Press-Verschluss, VA-Vorreiber-Verschluss | |
| Optionen Lukenblatt / Rahmen | | |
| | Fangketten 2 Stück (Deckenluke) | |
| | Kälteunterbrecher | |
| Rahmen | Technische Details siehe Seite 18 | |
| Einbau Mauerwerk | | |
| Flachrahmen 100x45 mm (Winkelmontage) | Abb. 3.1 | |
| Flachrahmen 100x45 mm (mit Sacklöchern) | Abb. 3.2 | |
| Blockrahmen 100x70 mm (mit Sacklöchern) | Abb. 3.4 | |
| Einbau Paneele | | |
| Klemmrahmen | Abb. 3.3 | |

Hatches



KL 80



GL 120

| | | |
|---|--|---|
| Application | Cold storage rooms | Freezer rooms |
| Dimensions in inch | | |
| Max. Width | 39.37" | 39.37" |
| Max. Height | 39.37" | 39.37" |
| | Other formats available on request. | Other formats available on request. |
| Sheet thickness | 3.15" | 4.72" |
| Temperature range | Normal temperature up to 33.8°F | up to -18.4°F |
| Heating | | default |
| Model | | |
| Niro | Stainless steel V2A (1.4301), V4A (1.4404) to EN 10088-2 Circular matted finish, grounded, SM linen, mill finished (2B) | |
| Galvanized sheet steel | Strip galvanized, quality class Z275, corrosion protection class III according to DIN EN 10169/10143, polyester coating 25µm Industrial colors according to ems color table | |
| Hinges | Hatch hinges made of stainless steel | |
| Windows with stainless steel glazing beads | VSG or polycarbonate, rectangular, d=0.24" VSG or polycarbonate, round, Ø=18.90" | ISO-2-fold, d=1.10" ISO-3-fold, d=1.26" (opt. surface heated) |
| Seals | | |
| Side seal | TPE, opt. silicone | |
| Fittings | | |
| | Hatch lock, ems press lock, VA sash lock | |
| Options Hatch leaf / Frame | | |
| | Safety chains 2 pieces (ceiling hatch) | |
| | Cold breaker | |
| Frame | For technical details see page 24 | |
| Installation brickwork | | |
| Flat frame 3.94" x 1.77" (bracket mounting) | Fig. 3.1 | |
| Flat frame 3.94" x 1.77" (with pocket holes) | Fig. 3.2 | |
| Block frame 3.94" x 2.76" (with pocket holes) | Fig. 3.4 | |
| Installation panels | | |
| Clamping frame Installation | Fig. 3.3 | |

Leistungsstark, hygienisch, vielseitig. Die ems Pendeltür.
Powerful, hygienic, versatile. The ems swing door.



ems Pendeltüren / *Swing doors*



Metall Pendeltür MPT
 Polyethylen Pendeltür PPT

Metal swing door MPT
Polyethylen swing door PPT

ems patentierte Türbänder - **Alles in einem Band!**

- 90° Arretierung mit einem Handgriff einstellbar
- Zweiseitig wirkende Bänder aus Edelstahl in Kunststoffverbund

ems patented door hinges - The all-in-one hinge!

- 90°- stop mechanism adjustable with one hand
- Hinges acting on two sides in plastic compound

Sichtfenster

- In verschiedenen Größen und Ausführungen erhältlich
- Rechteckig, rund, flächenbündig

Opening / Closing

- Available in various sizes and versions
- Rectangular, round, flush

Optik MPT

- ems Edelstahl Oberflächen*



Optics MPT

- ems stainless steel surfaces*

- Bandverzinkt, lackiert nach RAL Farbtabelle* mit Polyesterbeschichtung



- Strip galvanized, painted according to RAL color table* with polyester coating

Optik PPT

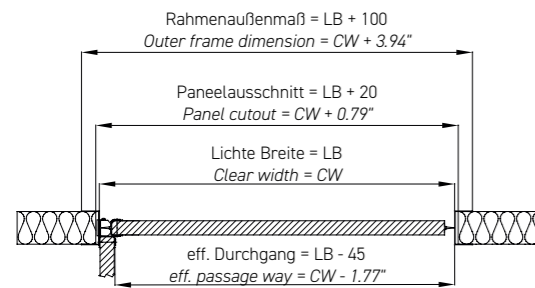
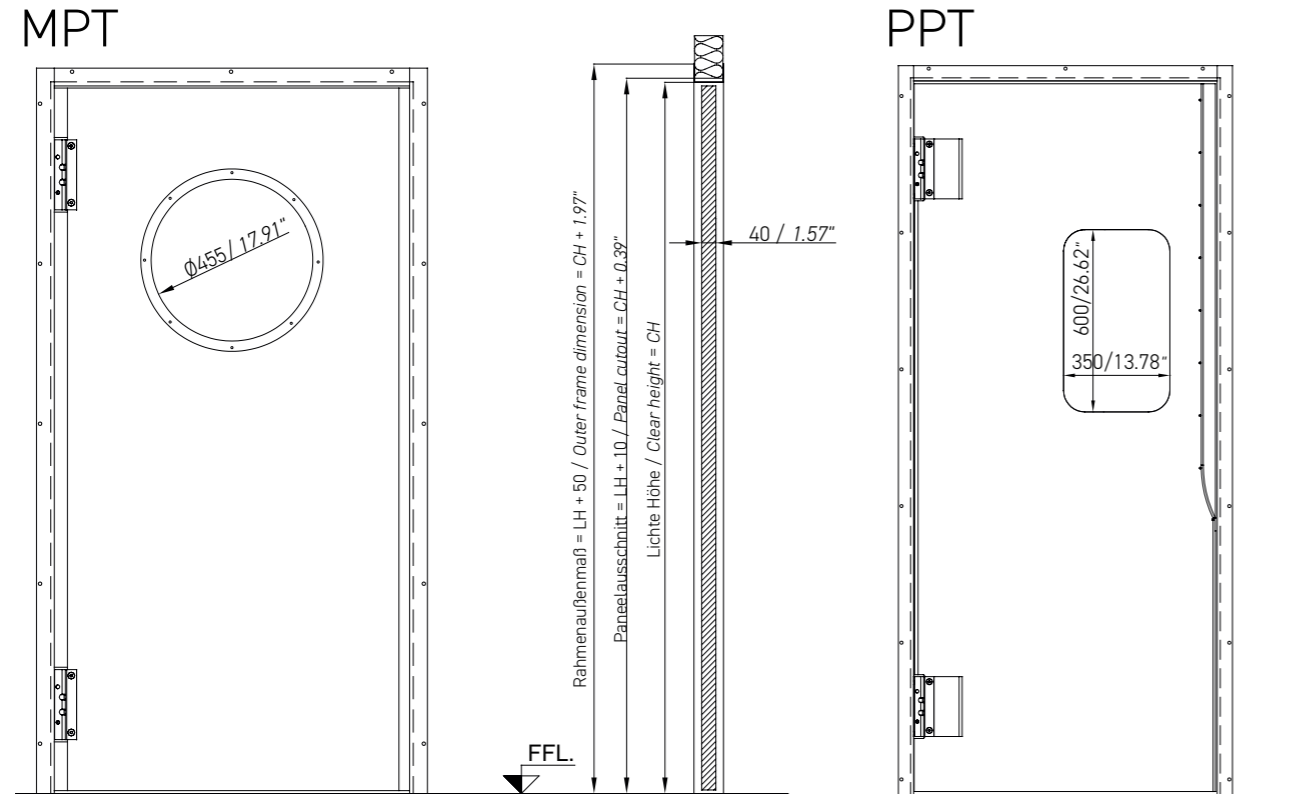
- PE Standardfarben Tüblatt nach RAL Farbtabelle*



Optics PPT

- PE standard colors for door leaf RAL color table*

* Weitere Oberflächen und Farbtöne auf Anfrage. / * Other surfaces and colors on request.



Leistungsstark, hygienisch, vielseitig.

Die ems Pendeltür.

ems Pendeltüren sind die ideale Lösung für verschiedenste Einsatzbereiche, darunter Fleischzerlegung, Obst und Gemüse, Gastronomie, Bäckereien und Hotels. Um Temperatureaustausch und Kälteverlust zu minimieren, eignet sich die Pendeltür als einfache Lösung hinter Drehtüren in Kühl- und Gefrierräumen. Zusätzlich verhindert sie als Bereichsabgrenzung die Verbreitung von Gerüchen, Dunst und Staub.

Powerful, hygienic, versatile.

The ems swing door.

ems swing doors are the ideal solution for a wide range of applications, including meat cutting, fruit and vegetables, gastronomy, bakeries and hotels. To minimize temperature exchange and cold loss, the swing door is a simple solution behind hinged doors in cold storage and freezer rooms. It also acts as an area partition to prevent the spread of odors, fumes and dust.

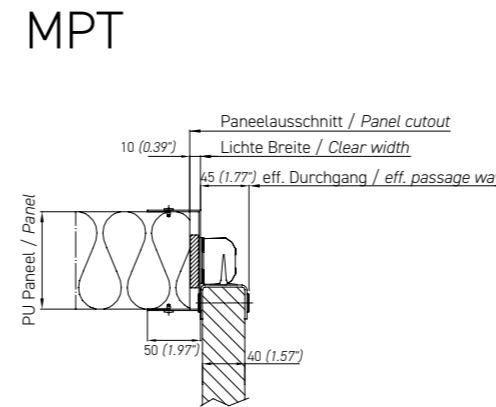


Abb. 4.1 U-Klemmrahmen
Fig. 4.1 U-Clamping frame

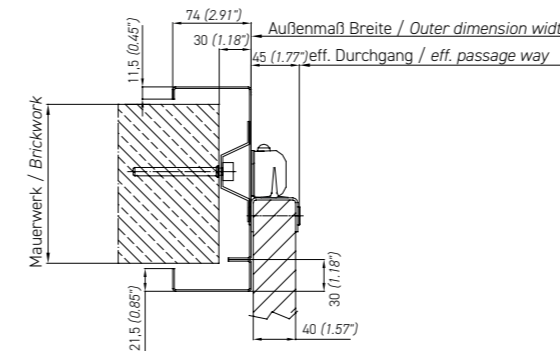


Abb. 4.2 Klemmrahmen, U-Zarge geteilt
Fig. 4.2 U-frame, divided

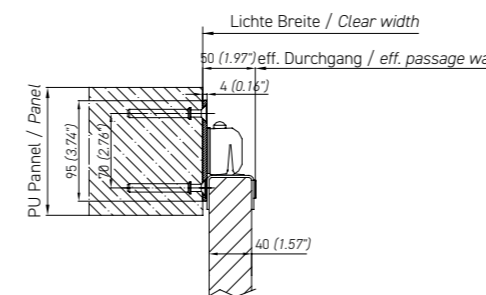


Abb. 4.3 MW-Platte
Fig. 4.3 Brickwork frame

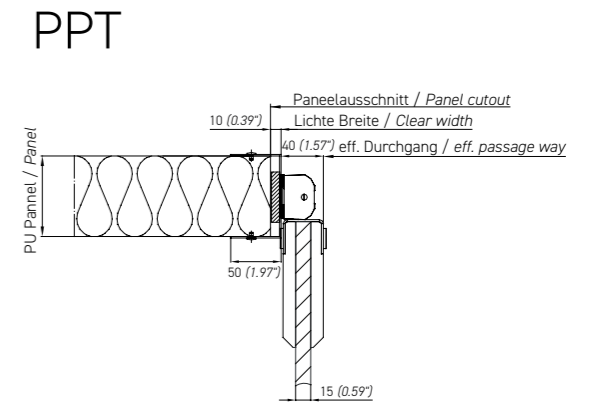


Abb. 4.4 U-Klemmrahmen
Fig. 4.4 U-Clamping frame

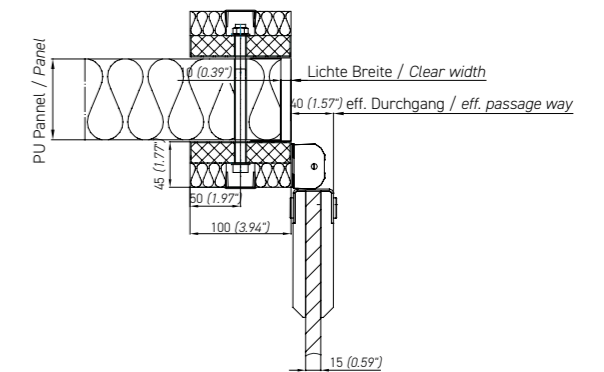


Abb. 4.5 Klemmrahmen
Fig. 4.5 Clamping frame

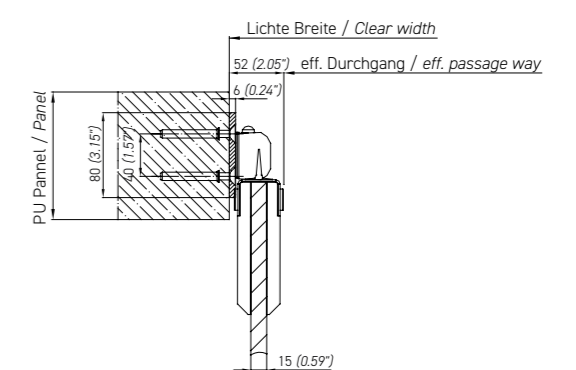


Abb. 4.6 MW-Flach-Pofil
Fig. 4.6 Brickwork frame

Pendeltüren



MPT



PPT

| | | |
|-----------------------|---|--|
| Anwendung | Betriebsräume Ergänzungsprodukt für Kühlräume | Betriebsräume, Ergänzungsprodukt für Kühl- und Gefrierräume |
| Abmessungen in mm | | |
| 1-FLG Max. Breite | 1300 | 1300 |
| Max. Höhe | 2900 | 4000 |
| 2-FLG Max. Breite | 2600 | 2600 |
| Max. Höhe | 2900 | 4000 |
| | Andere Formate auf Anfrage möglich. | Andere Formate auf Anfrage möglich. |
| Blattstärke | 40 | 15 |
| Temperaturbereich | | |
| Türblatt | | |
| Niro | Edelstahl V2A (1.4301), V4A (1.4404) nach EN 10088-2 Kreismattiert, geschliffen, SM Leinen, walzblank (2B) | formstabilis, getempertes Polyethylen 500 |
| Verzinktes Stahlblech | Bandverzinkt, Güteklasse Z275, Korrosionsschutzklasse III nach DIN EN 10169/10143, Polyesterbeschichtung 25µm Industriefarbtöne nach ems-Farbtontabelle | |
| Bänder | Zweiseitig wirkende Bänder aus Edelstahl in Kunststoffverbund, 90°-Arretierung mit einem Handgriff einstellbar | |
| Fenster | Polycarbonat, rechteckig, T=6 mm B 400 x H 600 mm (Niro Glasleisten) rund, mit Gummieinfassungsprofil D=480 mm | Polycarbonat, flächenbündig B 350 x H 600 mm |
| Dichtungen | | |
| Seitendichtung | EPDM teflonbeschichtet | |
| Beschläge | | |
| | Riegelschloss mit Profilzylinder Handhabe (Edelstahl-Bügelgriff) | |
| Optionen | | |
| | Ramschutz | |
| | | Fingerklemmschutz aus PVC |
| Rahmen | Technische Details siehe Seite 30 | |
| Einbau Mauerwerk | | |
| U-Zarge, geteilt | Abb. 4.2 | |
| MW-Platte | Abb. 4.3 | |
| MW-Flach-Profil | | Abb. 4.6 |
| Einbau Paneele | | |
| U-Klemmrahmen | Abb. 4.1 | Abb. 4.4 |
| Klemmrahmen | | Abb. 4.5 |

Swing doors



MPT



PPT

| | | |
|----------------------------|---|--|
| Application | Service rooms, additional to cold storage rooms | Service rooms, additional to cold storage rooms and freezer rooms |
| Dimensions in inch | | |
| 1-FLG Max. Width | 51.18" | 51.18" |
| Max. Height | 114.17" | 157.48" |
| 2-FLG Max. Width | 102.36" | 102.36" |
| Max. Height | 114.17" | 157.48" |
| | Other formats available on request. | Other formats available on request. |
| Sheet thickness | 1.57" | 0.59" |
| Temperature range | | |
| Door leaf | | |
| Niro | Stainless steel V2A (1.4301), V4A (1.4404) to EN 10088-2 Circular matted finish, grounded, SM linen, mill finished (2B) | dimensionally stable, tempered Polyethylene 500 |
| Galvanized sheet steel | Strip galvanized, quality class Z275, corrosion protection class III according to DIN EN 10169/10143, polyester coating 25µm Industrial colors according to ems color table | |
| Hinges | Hinges acting on two sides in plastic compound with or without 90°- stop mechanism, adjustable | |
| Windows | Polycarbonate, rectangular, d=0.24" W x H = 1.75" x 23.62" (stainless steel glass ledges) Bull's eye Ø 18.90", with rubber edging profile | Polycarbonate, flush W 13.78" x H 23.62" |
| Seals | | |
| Side seal | EPDM Teflon-coated | |
| Fittings | | |
| | Bolt lock with profile cylinder Push/Pull handle (stainless steel) | |
| Options | | |
| | Impact protection | |
| | | PVC Finger protection |
| Frame | For technical details see page 30 | |
| Installation brickwork | | |
| U-Frame, divided | Fig. 4.2 | |
| Brickwork panel | Fig. 4.3 | |
| Brickwork flat profile | | Fig. 4.6 |
| Installation panels | | |
| U-Clamp frame Installation | Fig. 4.1 | Fig. 4.4 |
| Clamp frame Installation | | Fig. 4.5 |



ems

Streifenvorhang / *Strip curtain*



Nahtlose Flexibilität. Der ems Streifenvorhang.
Seamless flexibility. The ems strip curtain.



Vielseitige Einsatzmöglichkeiten

- Eine wirtschaftliche und unkomplizierte Lösung, die den Temperatureaustausch und Kälteverlust minimiert, besonders hinter Drehtüren in Kühl- und Gefrierräumen ohne den Einbau einer klassischen Türlösung.

Im Detail

- Variable Lamellenbreite und -überlappung für minimalen Temperatureaustausch und optimalen Schutz
- Erhältlich auch aus kältebeständigem PVC für spezielle Anforderungen
- Hochwertiges Material und sorgfältige Verarbeitung gewährleisten Langlebigkeit in anspruchsvollen Umgebungen

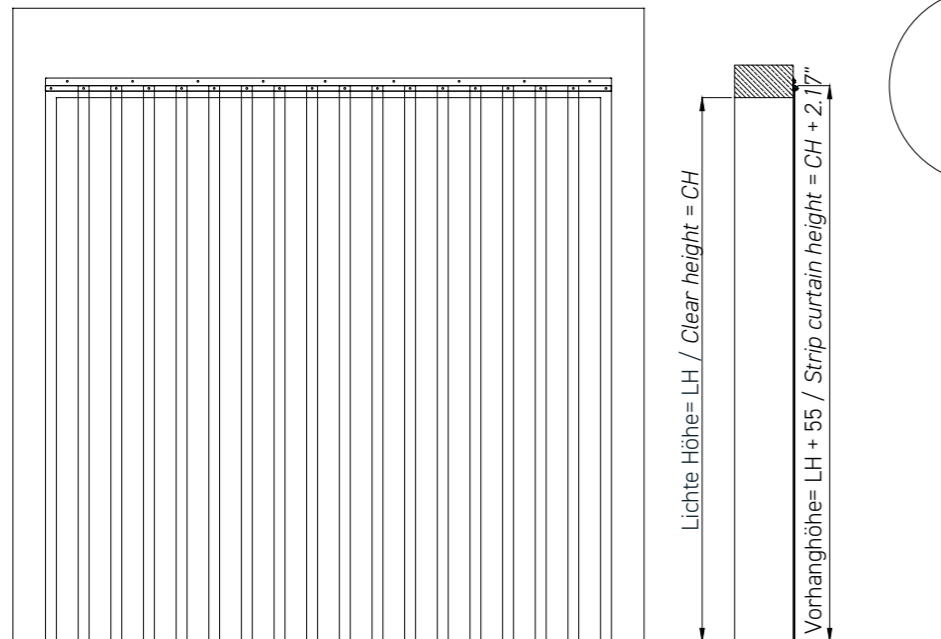
Versatile application options

- An economical and uncomplicated solution that minimizes temperature exchange and cold loss, especially behind hinged doors in cold storage and freezer rooms without the need for a conventional door solution.

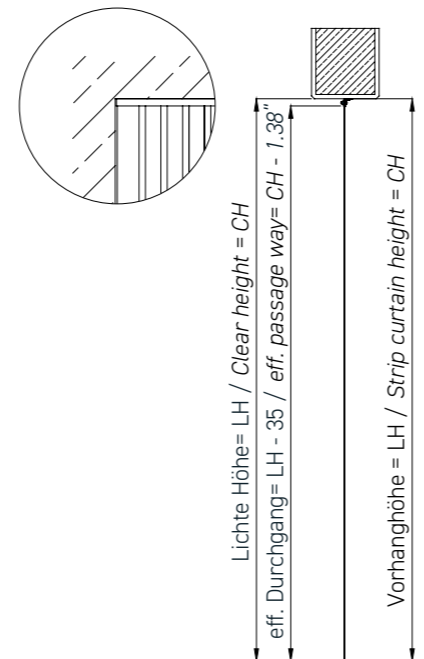
In detail

- Variable slat width and overlap for minimal temperature exchange and optimum protection
- Also available in cold-resistant PVC for special requirements
- High-quality material and careful workmanship processing ensure durability in demanding environments

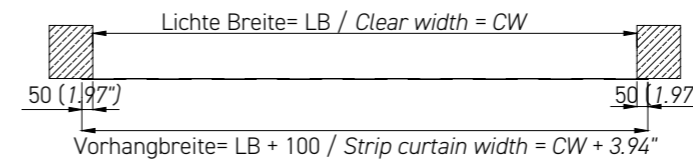
Vorsturzmontage / Wall assembly



Sturzmontage / Lintel assembly



Vorsturzmontage / Wall assembly



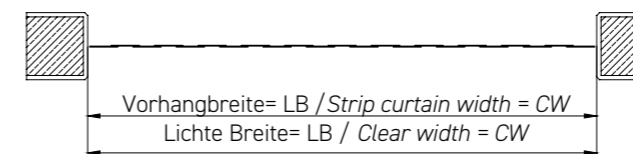
Befestigung bei Vorsturzmontage

Rahmenleiste 60 x 3 mm
Klemmleiste 25 x 3 mm
aus Edelstahl

Fastening to wall assembly

Frame bar 2.36" x 0.12"
Terminal strip 0.98" x 0.12"
made of stainless steel

Sturzmontage / Lintel assembly



Befestigung bei Sturzmontage

L-Profil 35 x 35 x 3 mm und
Flachmaterial 30 x 3 mm
aus Aluminium oder Edelstahl

Fastening to lintel assembly

L-profile 1.38" x 1.38" x 0.12" and
Flat material 1.18" x 0.12"
made of aluminum or stainless steel

Nahtlose Flexibilität. Der ems Streifenvorhang.

Mit dem ems PVC-Streifenvorhang bringen Sie Flexibilität in jede Umgebung. Der Streifenvorhang ermöglicht einen reibungslosen Übergang zwischen verschiedenen Bereichen, während er gleichzeitig Temperatureaustausch und Kälteverlust minimiert. Zusätzlich dient er als Schutz vor Zugluft, Staub und anderen Partikeln. Im Falle von Beschädigungen lassen sich die Lamellen schnell und mühelos austauschen, damit Ihre Betriebsabläufe nicht beeinträchtigt werden.

Seamless flexibility. The ems strip curtain.

Bring flexibility to any environment with the ems PVC strip curtain. The strip curtain enables a smooth transition between different areas while minimizing temperature exchange and cold loss. It also serves as protection against drafts, dust and other particles. In the event of damage, the slats can be replaced quickly and easily so that your operations are not impaired.



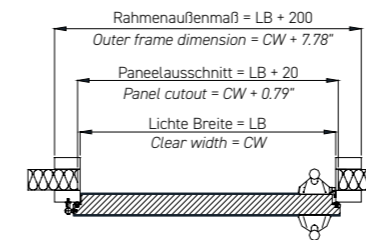
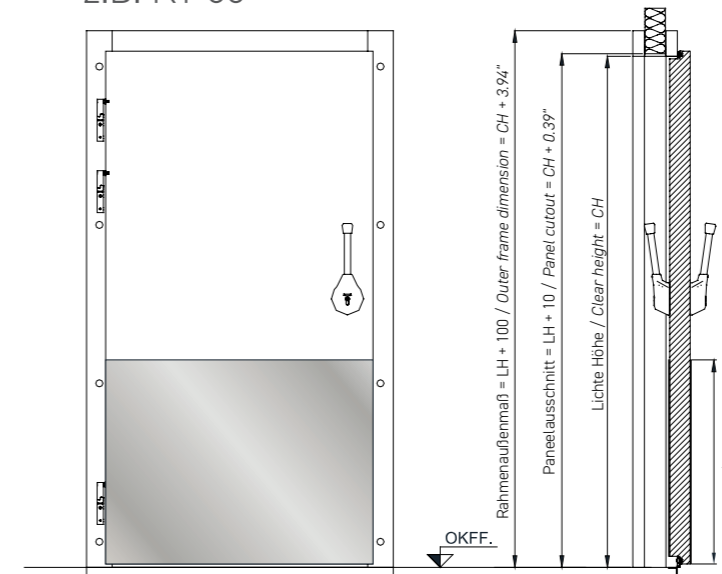
Robuster Schutz für Ihre Türen. Der ems Rammschutz.
Robust protection for your doors. The ems impact protection.



ems Rammschutz / *Impact protection*



z.B. KT 80



Der ems Rammschutz sorgt dafür, dass Ihre Türen bei unerwünschten Zusammenstößen optimal geschützt sind.

Er ist in verschiedenen Varianten erhältlich:

- PE-Rammschutz
- VA-Rammschutz

Im Detail

- Der Rammschutz für die Drehtüren wird in Form eines Bleches $t=1,5-2$ mm auf die Vorderseite bzw. beidseitig über die ganze Breite des Türblattes aufgeklebt.
- Die Höhe des Bleches bestimmt der Kunde.

The ems impact protection ensures that your doors are optimally protected in the event of unwanted collisions.

It is available in different versions:

- *PE-impact protection*
- *VA-impact protection*

In detail

- *The impact protection for the hinged doors is applied in the form of a metal sheet $d=0.06''-0.08''$ on the front or on both sides across the entire width of the door leaf.*
- *The height of the sheet is determined by the customer.*



ems
weitere Produktlinien



Innovativ, effizient, leistungsstark.
Das ems Schnelllauftor.
Innovative, efficient, powerful.
The ems high speed door.



Einfach, sicher, effizient.
Die ems Schiebetür.
Simple, safe, efficient.
The ems sliding door.



Platzsparend, belastbar, langlebig.
Das ems Hubtor.
Space-saving, resilient, durable.
The ems lifting gate.



Reparatur & Störungsbehebung:

Für schnelle Lösungen bei Problemen stehen Ihnen unsere Experten zur Verfügung. Wir beheben Störungen und führen Reparaturen durch, um sicherzustellen, dass Ihre Türen einwandfrei funktionieren.



Vor Ort Beratung:

Unsere Fachleute bieten persönliche Beratung direkt bei Ihnen vor Ort an. Wir verstehen Ihre Bedürfnisse und bieten maßgeschneiderte Lösungen für Ihre spezifischen Anforderungen.



Ersatzteile:

Verlassen Sie sich auf unsere hochwertigen Originalersatzteile, die wir für Sie auf Lager haben. Unsere schnelle Lieferung stellt sicher, dass Sie die benötigten Teile zeitnah erhalten und somit schnellstmöglich wieder voll einsatzfähig sind.



Wartung und Prüfung:

Unser regelmäßiger Wartungsservice sorgt dafür, dass Ihre Türen optimal funktionieren. Durch unsere Prüfungen gewährleisten wir höchste Sicherheits- und Effizienzstandards.

AGB

Unsere allgemeinen Geschäftsbedingungen (AGB) stehen Ihnen auf unserer Homepage zur Verfügung:
www.ems-isoliertueren.de

Allgemeiner Hinweis (Haftung):

Die Angaben in diesem Prospekt dienen nur der Beschreibung unserer Produkte. Zusagen in Bezug auf das Vorhandensein bestimmter Eigenschaften oder einen bestimmtem Verwendungszweck bedürfen stets besonderer schriftlicher Vereinbarung. Alle Angaben in mm.
Stand 05/24 – Technische Änderungen vorbehalten.

Wichtige Hinweise:

Sämtliche Oberflächen sind mit einer Montageschutzfolie abgeklebt, welche nach dem Einbau bzw. vor Sonneneinstrahlung sofort zu entfernen ist.
Abweichungen des dargestellten Farbtonprogramms zu den Originalfarbtönen sind drucktechnisch bedingt und unvermeidbar. Abweichungen der Originalfarbtöne zu den RAL-Originalfarbtönen sind aus technischen Gründen unvermeidbar.

Urheberrechtlich geschützt. Nachdruck, auch auszugsweise, nur mit Genehmigung. Änderungen vorbehalten.

Repair & troubleshooting:

Our experts are available to help you find quick solutions to problems. We will rectify faults and carry out repairs to ensure that your doors work perfectly.

On-site support:

Our experts offer personal advice directly at your premises. We understand your needs and offer customized solutions for your specific requirements.

Spare parts:

You can rely on our high-quality original spare parts, available from stock. Our fast delivery ensures you receive the parts you need promptly and are therefore fully operational again as quickly as possible.

Maintenance and testing:

Our regular maintenance service ensures that your doors function optimally. Through our tests we ensure the highest safety and efficiency standards.

Conditions

*Our general terms and conditions (GTC) are available on our homepage:
www.ems-isoliertueren.de*

General note (liability):

*The information in this brochure is intended only to describe our products. Any promises regarding the existence of certain properties or a specific intended use must always be agreed in writing. All dimensions in millimeters and inches.
As at 05/24 – subject to technical changes.*

Important instructions:

*All surfaces are covered with a protective film that must be removed immediately after installation or before exposure to sunlight.
Deviations between the color range shown and the original colors are due to printing technology and are unavoidable. Deviations between the original colors and the original RAL colors are unavoidable for technical reasons.*

Protected by copyright. Reprinting, even in extracts, only with authorisation. Subject to change without notice.



Ihre Tür. Ihr Anspruch.

Kontaktieren Sie uns für individuelle Lösungen!

Your door. Your standard.

Contact us for individual solutions!

Vertrieb / Sales

Tel.: +49 04504 / 802-0

vertrieb@ems-isoliertueren.de

Service / Assembly

Tel.: +49 04504 / 802-0

service@ems-isoliertueren.de

Ersatzteile / Spare parts

Tel.: +49 04504 / 802-0

ersatzteile@ems-isoliertueren.de

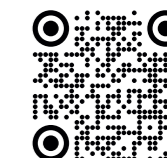
ems Isoliertüren GmbH

Süderstr. 14

D-23689 Pansdorf

Tel.: +49 04504 / 802-0

info@ems-isoliertueren.de



Alle Türen. Alle Details. Jetzt ansehen.
Hier geht's zu unseren Videos.

